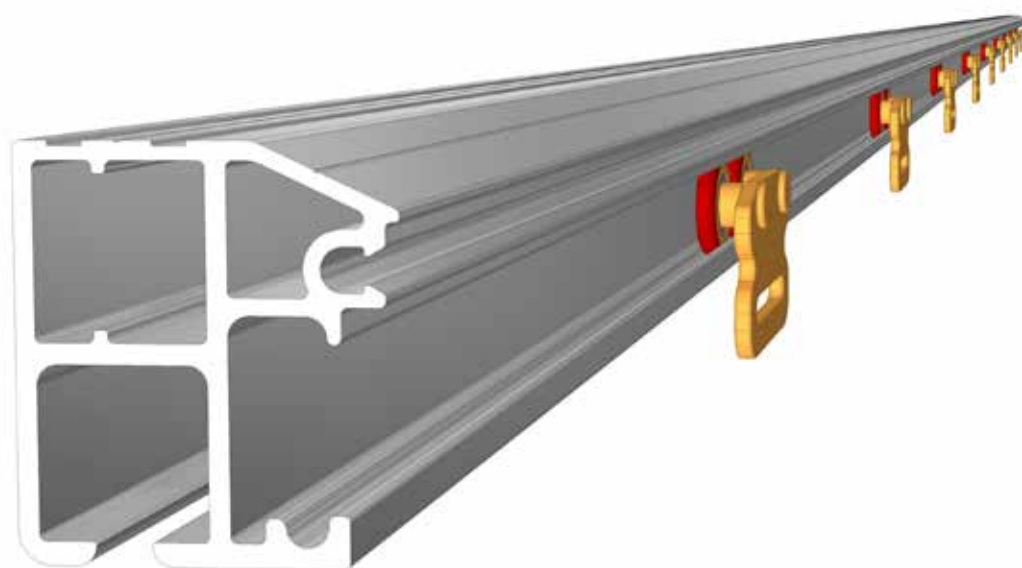


PEVNÁ STŘECHA **FIXO-S**



OBSAH:

1. NÁVOD NA POUŽITÍ A PODMÍNKY PROVOZU VALNÍKOVÉ NÁSTAVBY	3
2. VODICÍ PROFIL FIXO-S	5
3. SLOUPY HLINÍKOVÉ ROHOVÉ - PŘEHLED	7
3.1. Sloupy hliníkové rohové LIGHT	3.1.1. Výkresy, rozmístění sloupů, montážní sady pro rám
	3.1.2. Schéma montáže sloupů LIGHT
4. SLOUPY STŘEDOVÉ VÝKLOPNÉ	9
4.1. Sloupy středové lehké Al	4.1.1. Sloupek středový lehký - sestava dílů
	4.1.2. Sloupek středový lehký - montáž
	4.1.3. Sloupek středový lehký - kusovník
5. PROVEDENÍ S BOČNICEMI	15
6. MONTÁŽNÍ SADY FIXO-S.....	16
6.1. Montážní sady FIXO pro Al sloupy LIGHT	6.1.1. Montážní sady - montážní uzly
	6.1.2. Montážní sady - kusovník
7. PEVNÁ STŘECHA FIXO-S.....	18
7.1. Díly pro střechu	
7.2. Zavětrování předního čela - pevná střecha	
7.3. Střecha FIXO trubková	
7.4. Zadní portál bez vrat	
8. VRATA DVOUKŘÍDLÁ	22
8.1. Zadní portál - vrata dvoukřídlá	
8.2. Zadní portál s klapkou	
9. NAPÍNÁNÍ PLACHTY	29
9.1. Napínání plachty sestava dílů	
9.2. Napínací mechanismy	
10. VÝPOČET - ZÁKL.ROZMĚRY PRO STŘECHU FIXO-S.....	32
11. PŘEHLED DÍLŮ VALNÍKOVÉ PLACHTOVÉ NÁSTAVBY.....	33
11.1. Komponenty valníkového plata	
11.2. Komponenty pro plachtovou konstrukci	

1 Návod na použití a podmínky provozu valníkové nástavby s pevnou střechou a bočním shrnováním

1.1 Popis nástavby

Valníková nástavba je určena pro vozidla pro provoz na pozemních komunikacích. Při její stavbě a použití musí být dodrženy platné předpisy, zejména zákon č. 56/2001 Sb. o podmínkách provozu vozidel na pozemních komunikacích a vyhláška č. 341/2014 Sb. o schvalování technické způsobilosti a technických podmínkách provozu vozidel na pozemních komunikacích. Její obsluhu mohou vykonávat pouze osoby znalé těchto předpisů a náležitě poučené o obsluze valníkové nástavby.

Valníkové nástavby jsou určeny pro přepravu zejména kusového nákladu na ložné ploše valníku. Náklad musí být na ložné ploše rozmístěn rovnoměrně tak, aby nedošlo k přetížení některé části ložné plochy, uložen a zajištěn tak, aby při dopravě nedošlo k jeho posunutí případně k převrnutí. K upevnění nákladu je proto nástavba vybavena kotevními třmeny, umístěnými v hliníkovém rámu valníku. K těmto kotevním třmenům je náklad ukotven upínacími pásy. Umístění a počet kotevních třmenů určuje na základě platných předpisů výrobce nástavby (nástavbář).

Váha nákladu nesmí překročit dovolené zatížení uvedené v technickém listě vozidla. Jízdu s neukotveným nákladem vzniká nebezpečí poškození nástavby.

Pro usnadnění nakládky a vykládky je nástavba opatřena sklopnými bočnicemi a sklopným zadním čelem. Bočnice jsou k rohovým případně středovým sloupkům zajištěny pomocí uzávěrů. Před jízdou musí být vždy provedena kontrola, zda jsou bočnice a zadní čelo řádně uzavřeny, aby nedošlo během jízdy k samovolnému otevření bočnic.

Jízda se sklopenými bočnicemi nebo zadním čelem je zakázána. V případě potřeby jízdy bez bočnic nebo zadního čela je toto možné po jejich otevření a vysunutí z pantů.

Při nesprávném používání nástavby nenese dodavatel dílů pro valníkové nástavby zodpovědnost za případné vzniklé škody, ani za rizika vzniklá při nedodržování platných předpisů.

Při nesprávném používání valníkové nástavby zaniká jakákoliv záruka na tuto nástavbu.

1.2 Údržba valníkové nástavby

Valníková nástavba nevyžaduje žádnou speciální údržbu. Důležité je, aby byla nástavba udržována v čistém stavu, aby byla pravidelně myta tlakovou vodou, zvláště v zimních měsících, kdy jsou na silnicích používány chemické posypové materiály, které mohou negativně ovlivnit funkčnost pantů a zámků bočnic, případně při dlouhodobém znečištění způsobit korozi pozinkovaných dílů.

Panty bočnic a uzávěry bočnic je třeba pravidelně ošetřovat konzervačními mazadly. Uzávěry středových sloupků je třeba pravidelně ošetřovat konzervačními mazadly.

Vzhledem k tomu, že jsou veškeré šroubové spoje hliníkového plata – svorky PALCOM zajištěny lepidlem proti povolání šroubů, je zakázáno tyto spoje během provozu dotahovat. Tím by mohlo dojít během dalšího provozu k uvolnění těchto spojů, což by vedlo k poškození nosných částí nástavby.

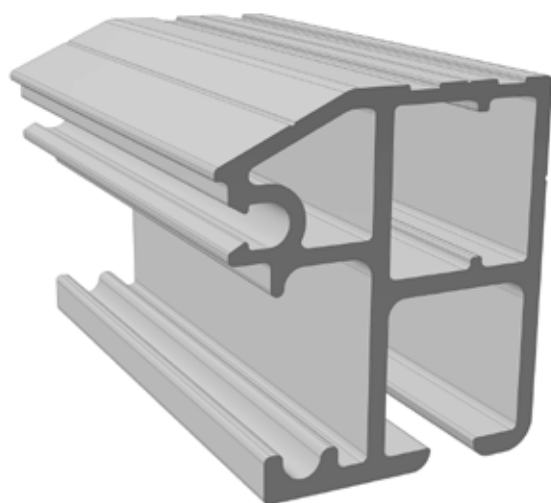
V případě vzniku závady na nosných dílech se prosím obraťte na autorizovaný servis nebo firmu, která valníkovou nástavbu postavila. Daná firma provede odbornou opravu nástavby za použití k tomu určených náhradních dílů.

Dodávka valníkové nástavby

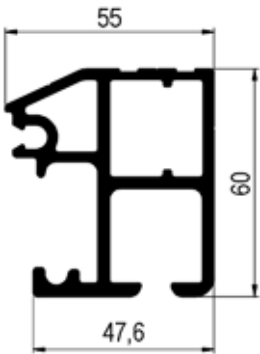
Valníková nástavba je tvořena sestavou komponentů, připravených vždy pro daný rozměr a provedení podle požadavku zákazníka. Sestavu hliníkového platu tvoří pomocné profily, příčníky a rámové profily, které se spojují speciálními svorkami. Rámové profily jsou spojovány v rozích a případně pod středovým sloupkem pomocí speciálních rohových a středových prvků. Na takto zhotoveném platu je vlastní konstrukce valníku. Tato konstrukce je tvořena rohovými popř. středovými sloupky, které jsou zároveň nosným prvkem střešní konstrukce. Bočnice z hliníkových profilů tl. 25 mm s uzávěry jsou k rámu připevněny pomocí pantů, umožňujících vyklápění bočnic a čela případně jejich oddělení. Bočnice a zadní čelo jsou nejčastěji vyráběny z jednodílného profilu výšky 400 mm. Na základě přání zákazníka lze dodat i bočnice jiných výšek např. 500 nebo 600 mm. Přední čelo je dodáváno v různých výškách dle požadavku zákazníka. Na bocích nástavby mezi sloupky se používají Al profily 100x25 mm pro podepření plachty. Počet profilů si volí zákazník dle potřeby.

Střešní konstrukce je tvořena rámem z hliníkových profilů 60 x 30 x 2 mm, které jsou pomocí montážních rohových sad připevněny k rohovým hliníkovým sloupkům. Na tomto rámu jsou přinýtovány ocelové držáky s gumovými vložkami, ve kterých jsou umístěny hliníkové trubky Ø 35 mm, které slouží pro podepření střešní plachty. Plachta není předmětem dodávky firmy TRANS-TECHNIK.



2. VODICÍ PROFIL FIXO-S



Hmotnost: 2,22 kg / m

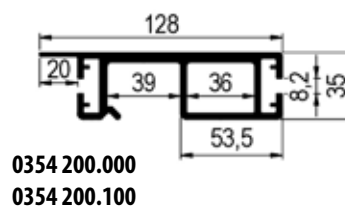
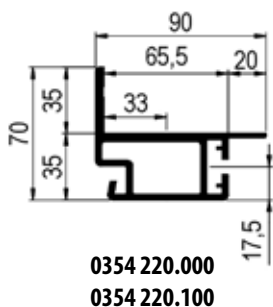
TT-číslo	Nákres	Vyráběné délky vodícího profilu
0537 021.043 0537 021.050 0537 021.053		L = 4,3 m L = 5,0 m L = 5,3 m

3. SLOUPY HLINÍKOVÉ ROHOVÉ - PŘEHLED SLOUPŮ POUŽÍVANÝCH PRO PEVNOU STŘECHU FIXO

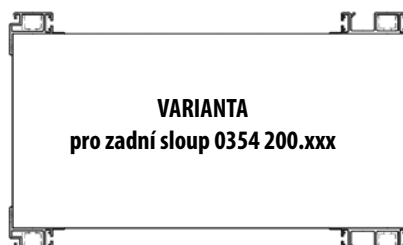
Název	TT-číslo Al přír./elox-	Nákres	Délka mm	Hmotnost
SLOUPY AL ROHOVÉ LIGHT	0354 220.000 0354 220.100			2,58 kg / m
	0354 200.000 0354 200.100			3,16 kg / m

3. 1. Sloupy hliníkové rohové LIGHT

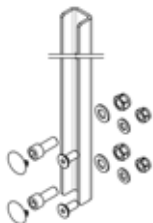
3. 1. 1. Výkresy, rozmístění sloupů, montážní sady pro rám



ROZMÍSTĚNÍ SLOUPŮ



0354 200.200

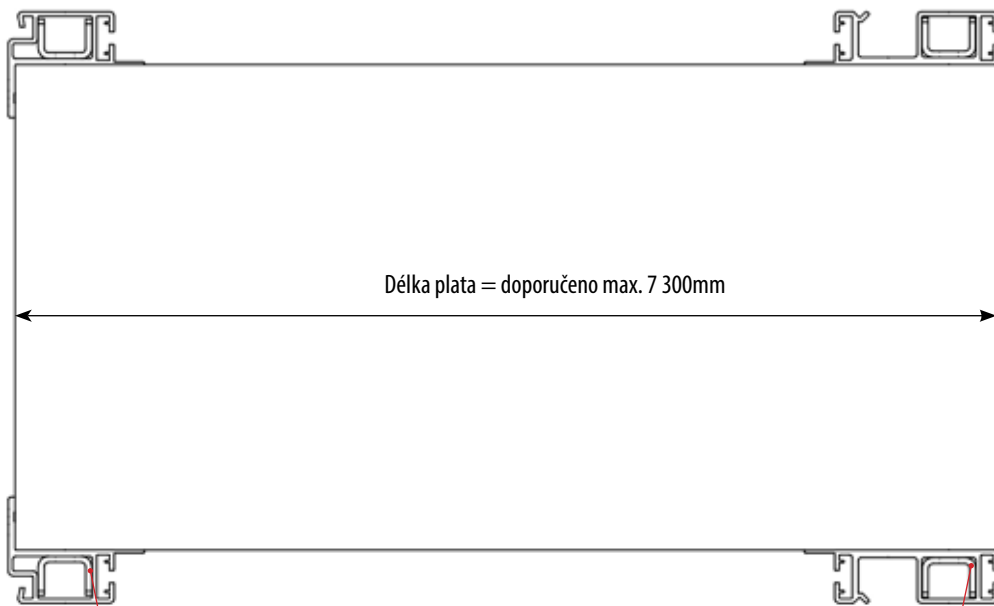


Sada obsahuje:

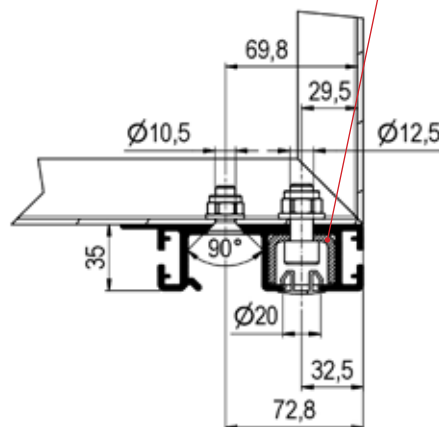
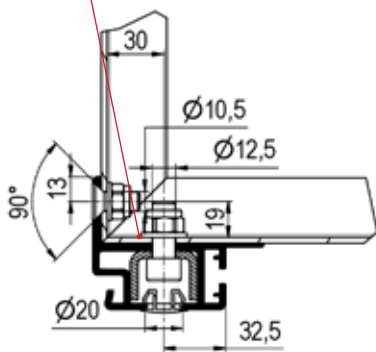
- 1ks - výztuha U35 - 400
- 2ks - šroub M12x30, válc.hlava
- 2ks - šroub M10x30 zapušť.hlava
- 2ks - matice M12 šestihranná
- 2ks- matice M10 šestihr.samojist.
- 2ks - podložka 10,5 pozink
- 2ks - podložka 13, pozink
- 2ks - zaslepovací krytka 18.0-20

TT-číslo	Název	Materiál	Délka	Hmotnost kg / m
0354 200.000	Sloup zadní Al 128 x 35 mm	Al přírodní		3,16
0354 200.100	Sloup zadní Al 128 x 35 mm	Al elox		3,16
0354 220.000	Sloup přední 90 / 70 x 35 mm	Al přírodní		2,58
0354 220.100	Sloup přední 90 / 70 x 35 mm	Al elox		2,58
				kg/ks
0354 200.200	Montážní sada pro rám	ocel pozink		0,9

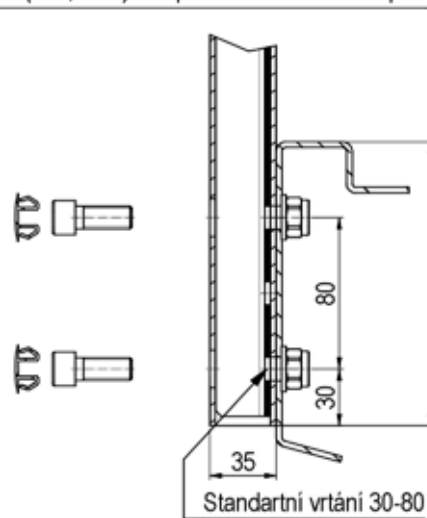
3.1.2. Sloupy hliníkové rohové LIGHT - schéma montáže sloupů



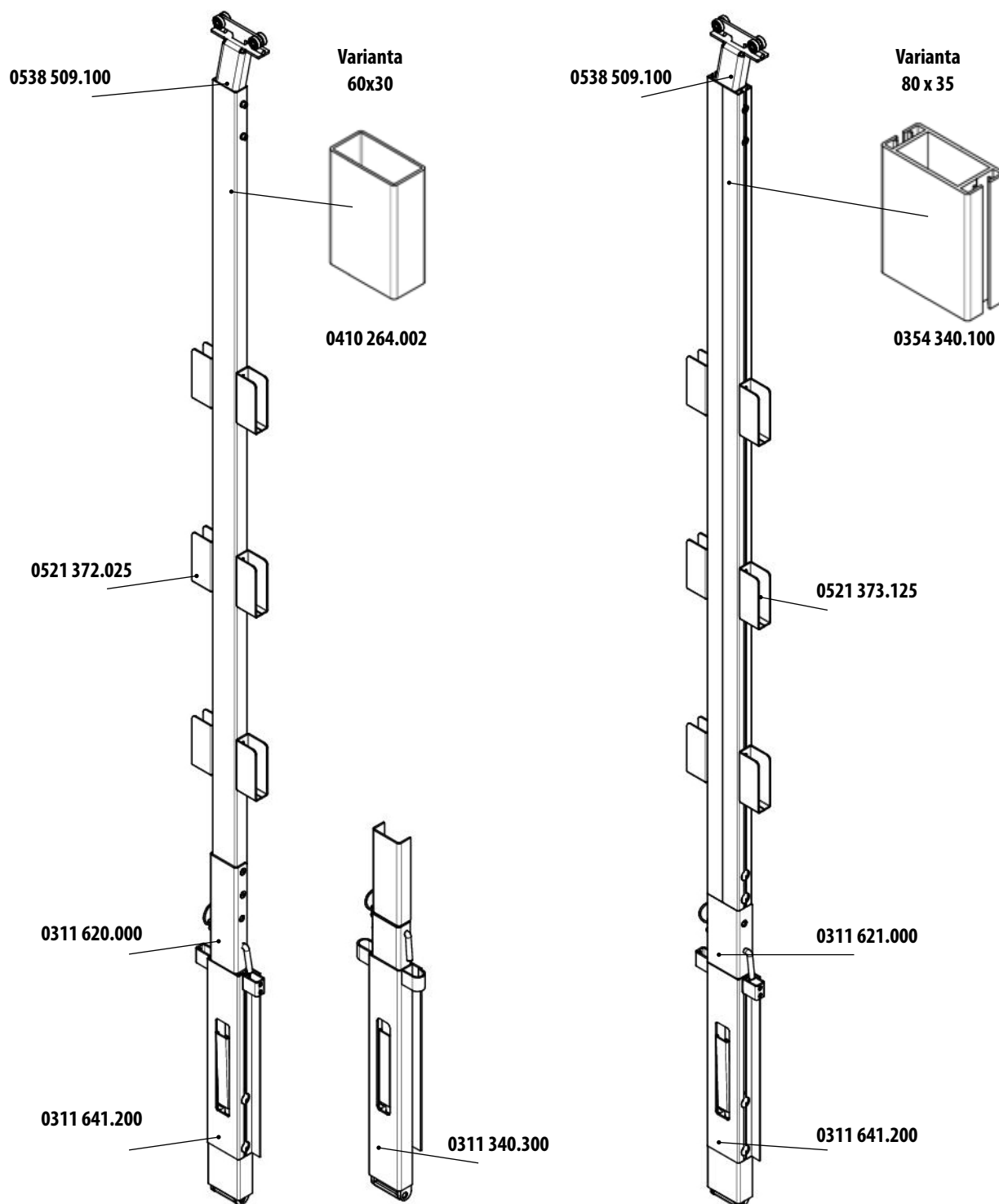
Uchycení sloupů LIGHT na rám



140 (150, 160) - Doporučené uložení sloupků

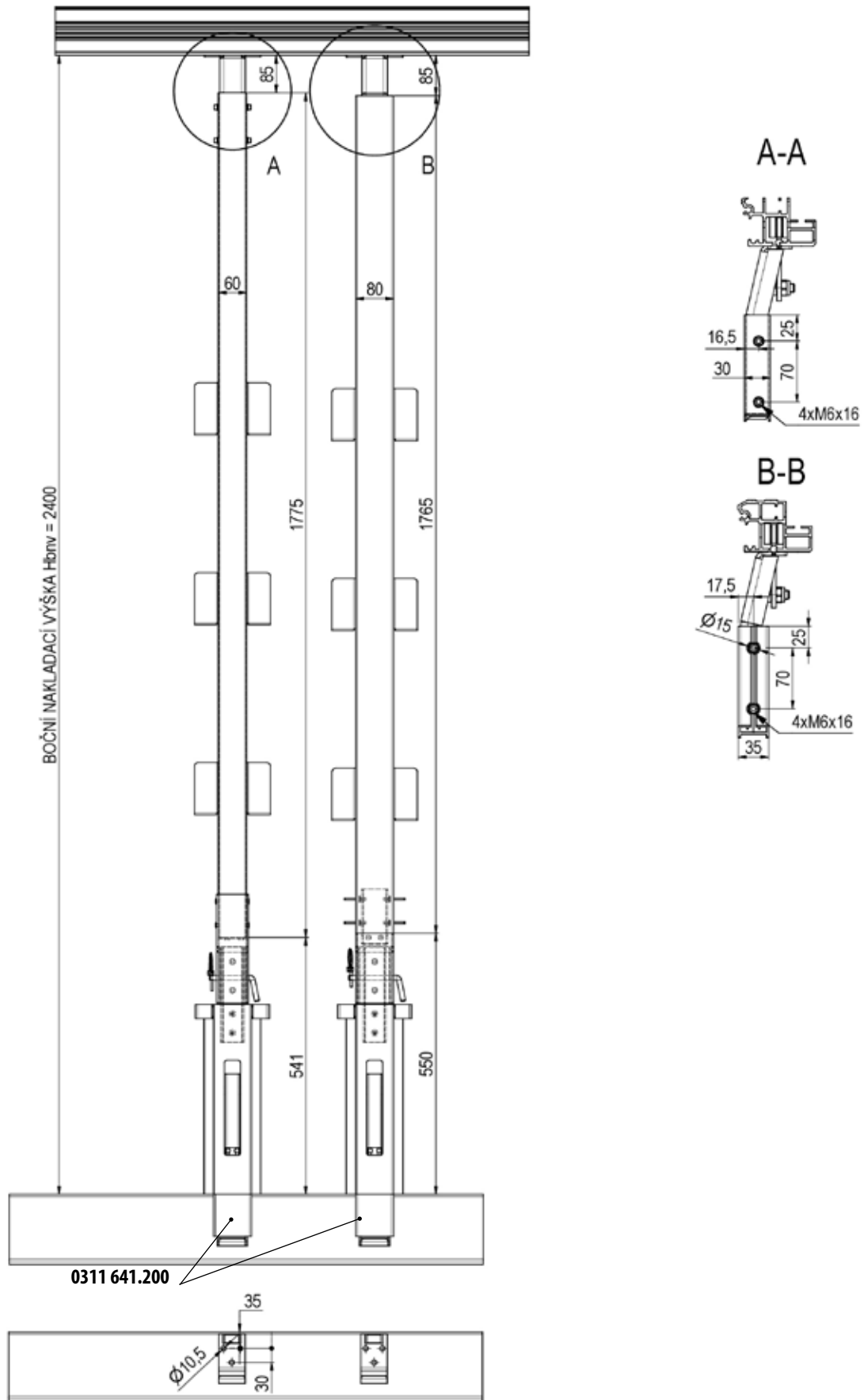


4.1. Sloupek středový lehký Al

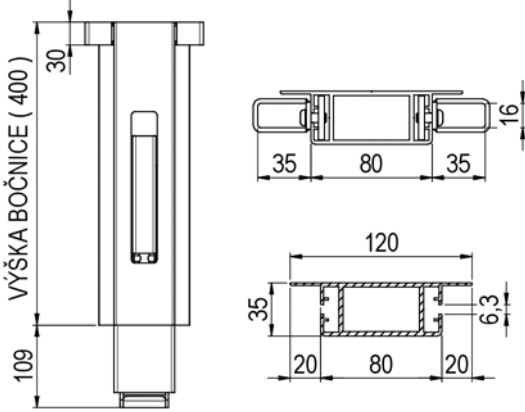

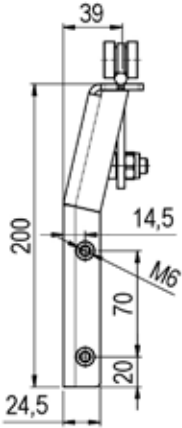
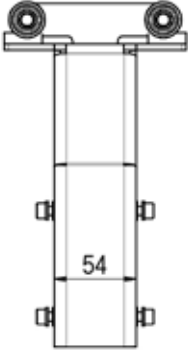
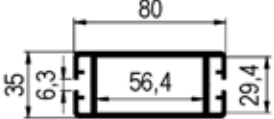
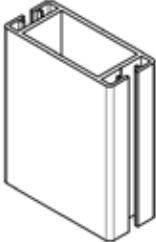
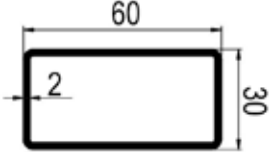



TT-číslo	Název	Materiál / povrch	Hmotnost kg/ks
0311 641.200	Sloupek 80 x 35. středový, sklopný+kapsa+oka+spoj.mat	Al elox	2,8
0311 340.300	Sloupek s lemem středový.výklopný s TOP 80x33, 400 mm	ocel pozink	
0311 302.000	Montážní sada - spoj.mat. pro výkl.sloupek 80x33(pro 2ks sloupků)	ocel pozink	0,2
0538 509.100	Jezdec střed.sloupku VERSUS MYCRO Trike pro 80 x 35mm	ocel pozink	2,04
0311 620.000	Nástavec pro sloupek 80x35/60x30 a zajišť.čep+spoj.mat	ocel pozink	1,6
0311 621.000	Nástavec pro sloupek 80x35/80x35 a zajišť.čep+spoj.mat	ocel pozink	1,6
0354 340.100	Sloupek Al 80x35mm bez lemu, střed., elox	Al elox	2,10 kg/m
0410 264.002	Al profil 60x30x2mm, R3	Al přír.	0,91 kg/m
0521 372.025	Kapsa pro placht. konstrukci 25mm, nýtovací	ocel pozink	0,28
0521 373.125	Kapsa pro placht. konstrukci 25mm, šroubovací	ocel pozink	0,29

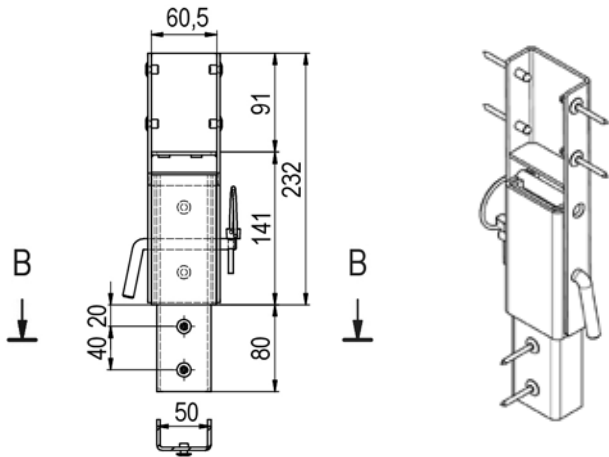
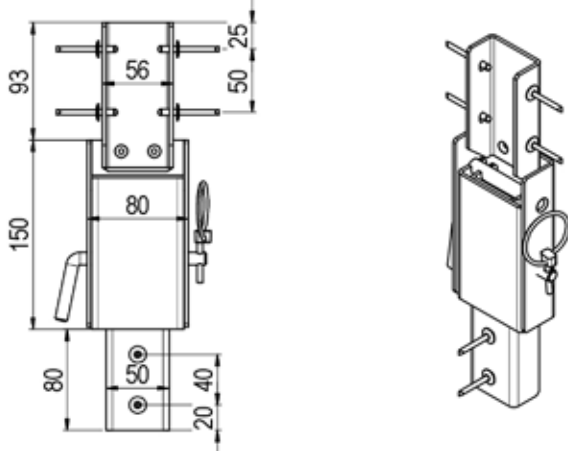
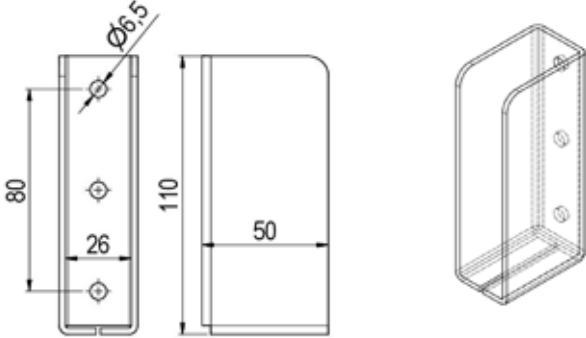
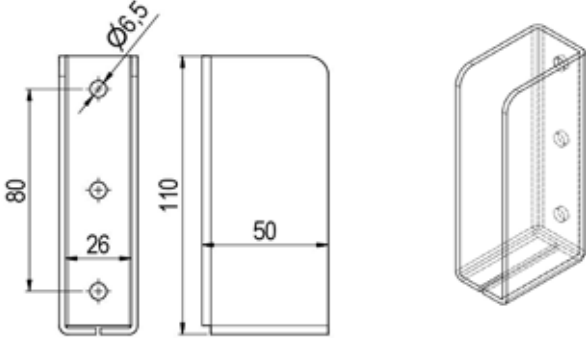
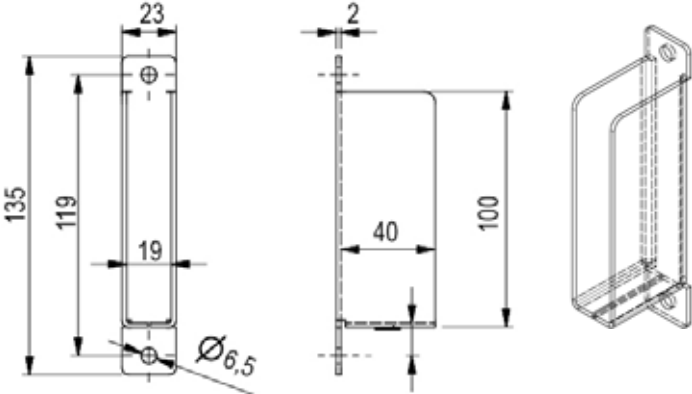
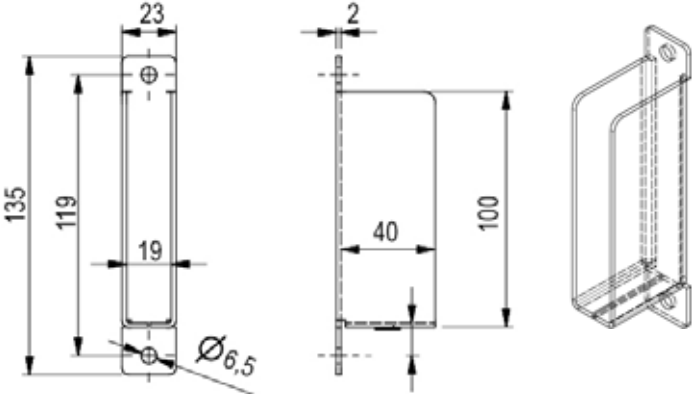
4.1.2.Sloupek středový lehký Al - montáž



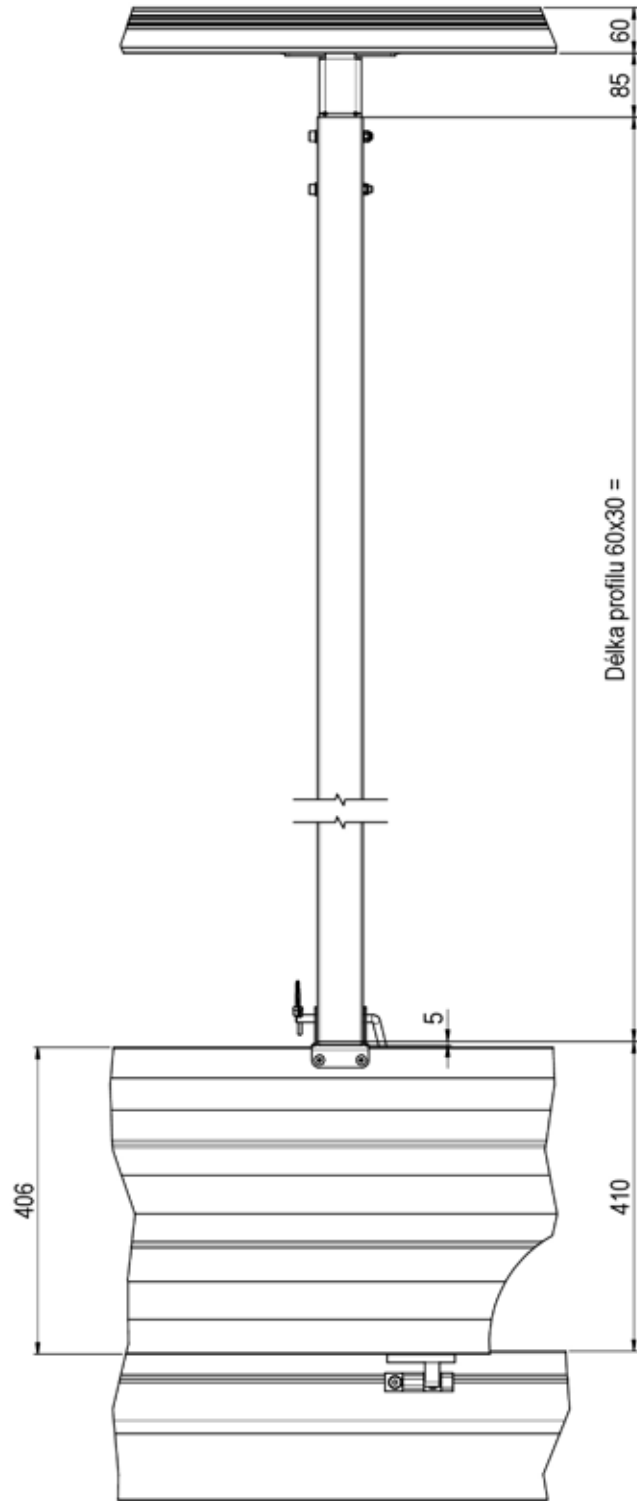
4.1.3. Sloupek středový lehký Al - kusovník

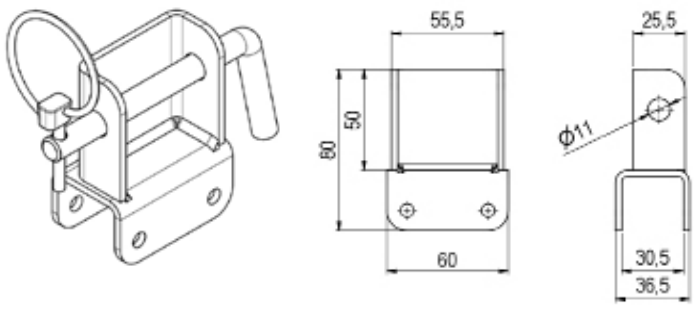
TT-číslo	Název	Nákres
0311 641.200	Sloupek 80 x 35. středový, sklopný +kapsa+oka+spoj.mat	
0311 302.000	Montážní sada - spoj.mat. pro výkl.sloupek 80x35 (pro 2ks sloupků)	
0538 509.100	Jezdec střed.sloupku pro 80x35, pro nezvedací střechu	  <p data-bbox="1321 1111 1437 1227">0522 032.000 Rolna pro sloupek - ND</p>
0354 340.000	Sloupek Al 80x35mm bez lemu, střed., Al přírodní	 
0410 264.002	Al profil 60x30x2mm, R3	 

4.1.3. Sloupek středový lehký Al - kusovník

TT-číslo	Název	Nákres
0311 620.000	<p>Nástavec pro sloupek 80x35/60x30 a zajišť. čep+spoj.mat. Materiál. ocel pozink</p>	
0311 621.000	<p>Nástavec pro sloupek 80x35/80x35 a zajišť. čep+spoj.mat Materiál. ocel pozink</p>	
0521 372.025	<p>Kapsa pro placht. konstrukci 25mm, nýtovací, 50x110mm Materiál: ocel pozink Součástí kapsy: 2 x nýt trhací 6,4x12 St/St</p>	
0521 373.125	<p>Kapsa pro placht. konstrukci 25mm, šroubovací, 50x110mm Materiál: ocel pozink Součástí kapsy: 2 x šroub M6 s půlkul.hl.</p>	
0521 378.025	<p>Kapsa pro placht. konstrukci 18mm, nýtovací, 50x100mm Materiál: ocel pozink Součástí kapsy: 2 x nýt trhací 6,4x12 St/St</p>	
0521 378.125	<p>Kapsa pro placht. konstrukci 18mm, šroubovací, 50x100mm Materiál: ocel pozink Součástí kapsy: 2 x šroub M6 s půlkul.hl.</p>	

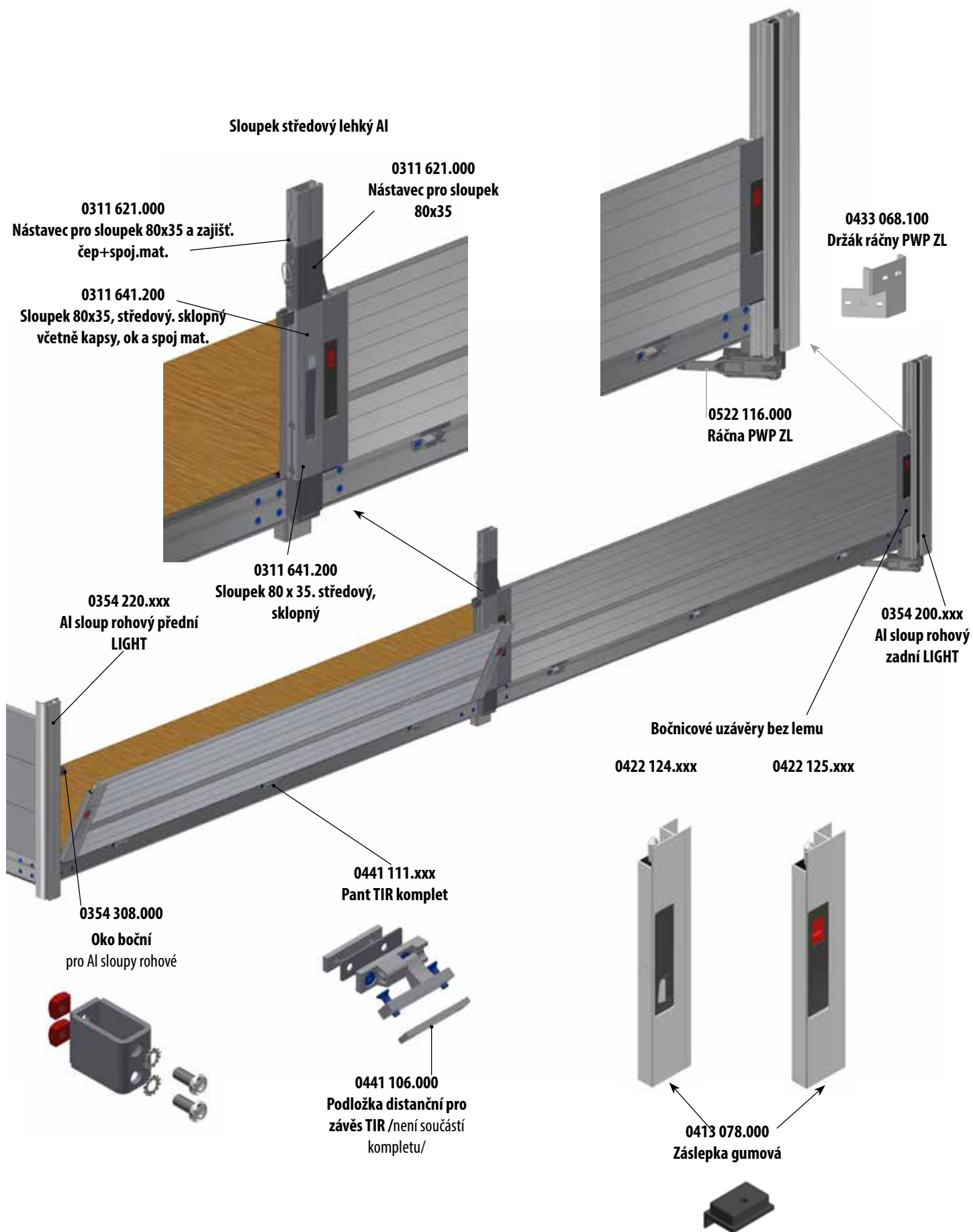
A (1 : 10)



TT-číslo	Název	Nákres
<p>0311 622.100</p> <p>0311 622.101 0311 316.000 0871 401.000</p>	<p>Stativ na bočnici pro sloupek 60x30x2, komplet Materiál: ocel pozink</p> <p>Stativ na bočnici Zajišťovací čep pro nástavbu Zajišťovací kolík s kroužkem</p>	

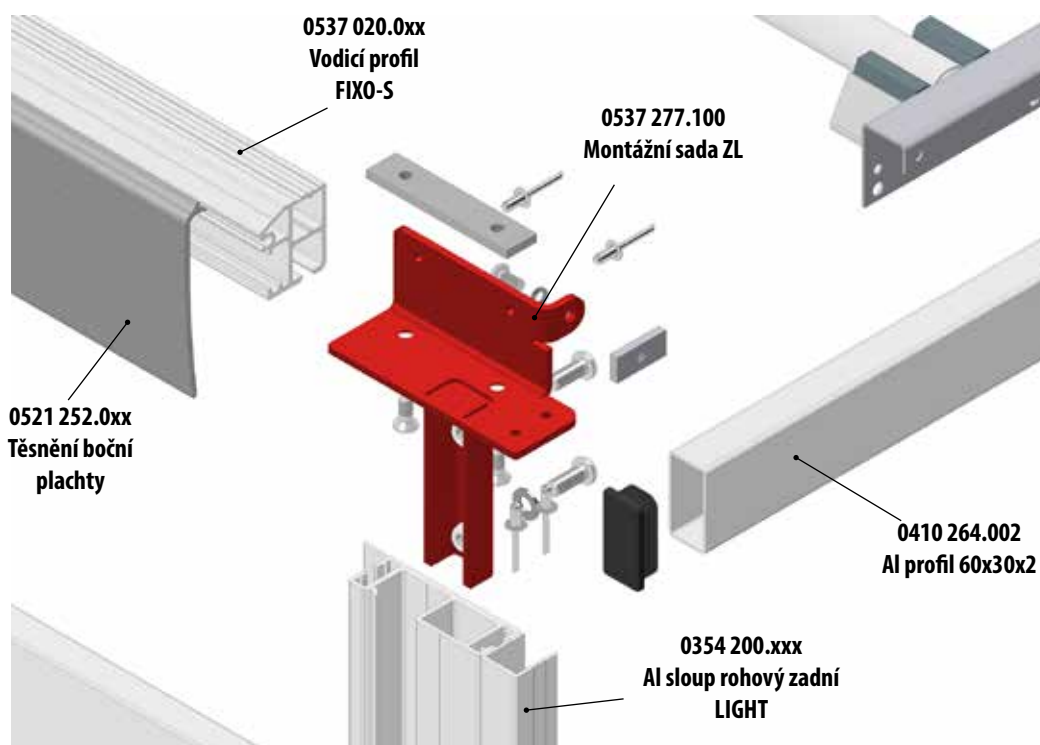
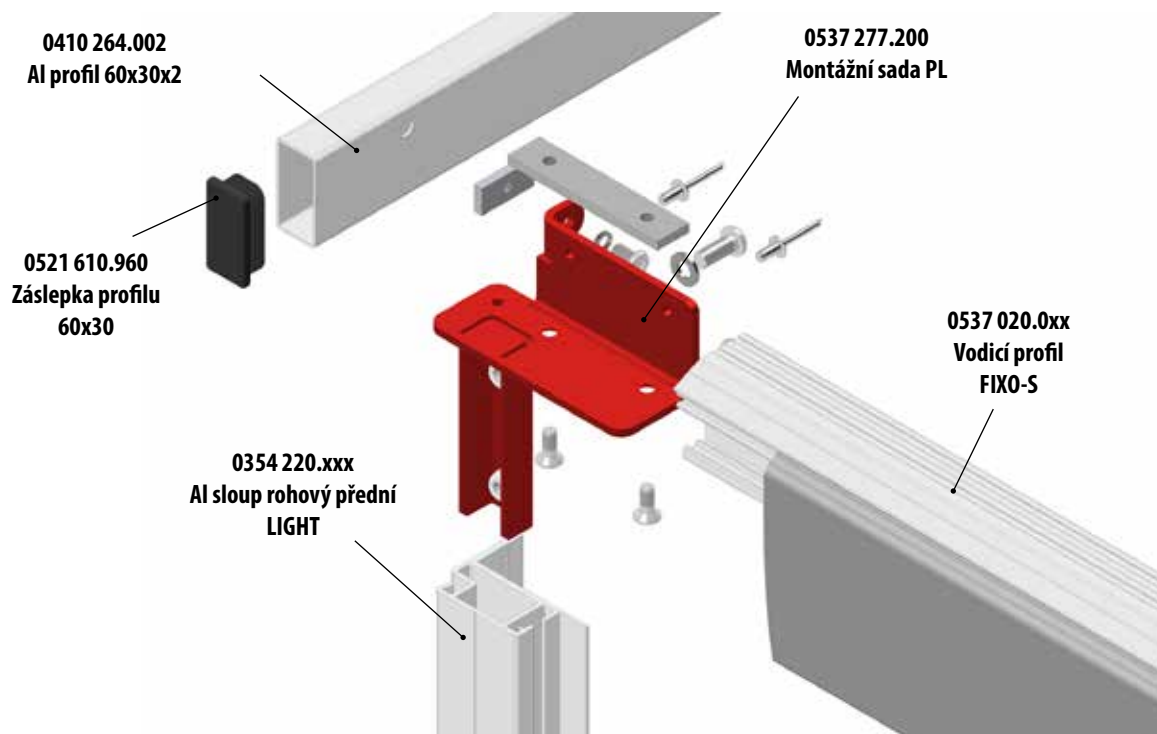


5. PROVEDENÍ S BOČNICEMI



6.1. Montážní sady pro vodící profil FIXO-S - pro sloupy AI rohové LIGHT

6.1.1. Montážní uzly


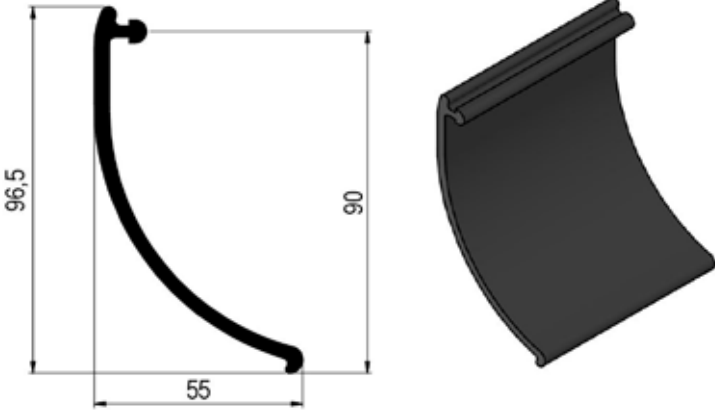
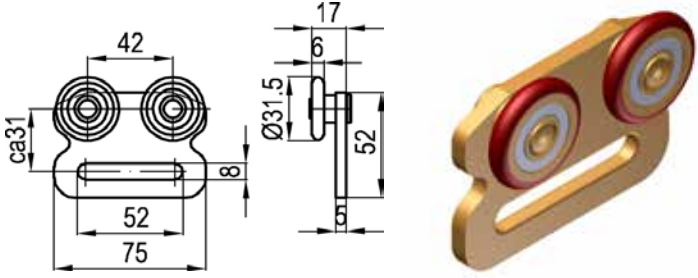


6.1.2. Montážní sady pro vodící profil FIXO-S - pro sloupce Al rohové LIGHT - kusovník

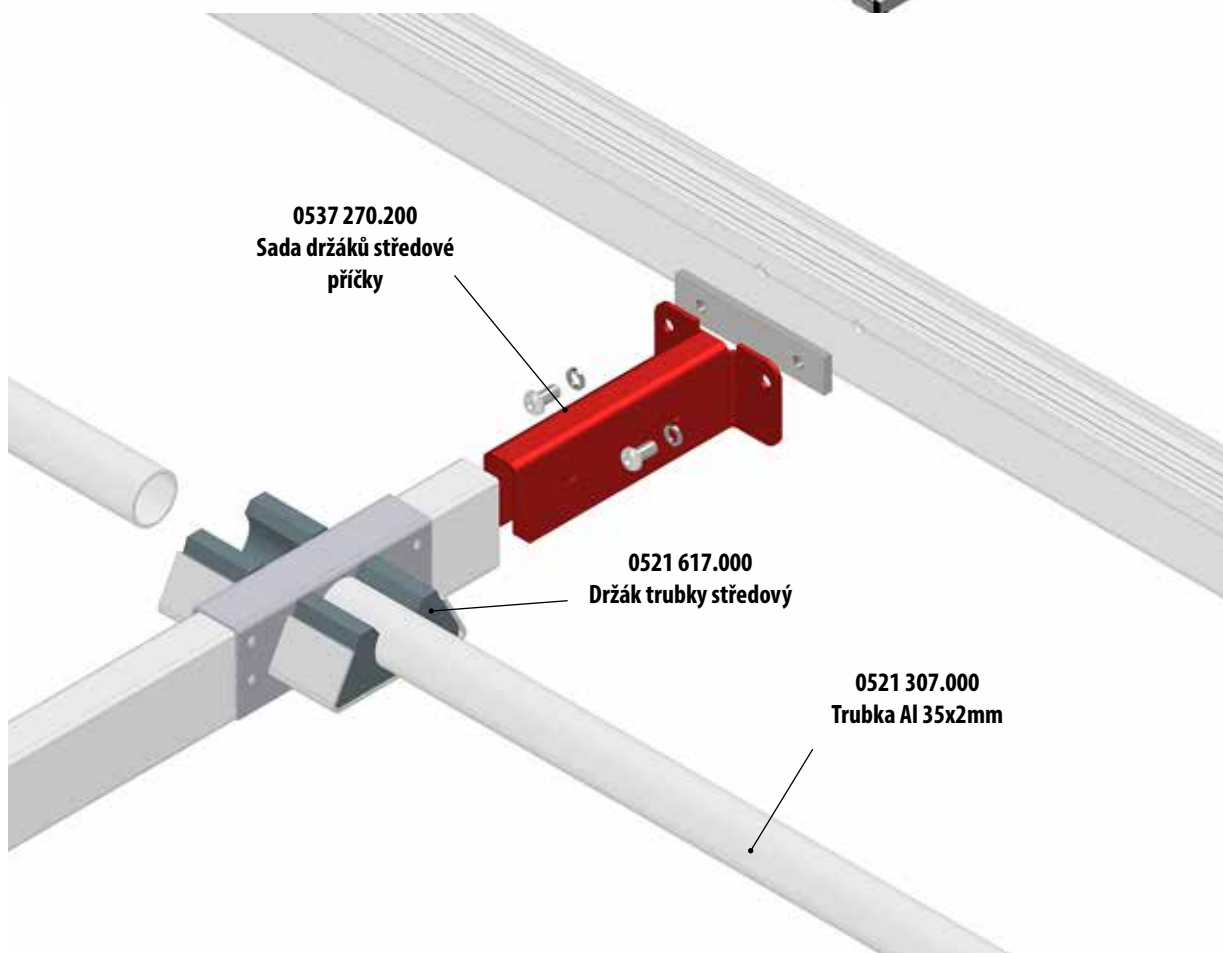
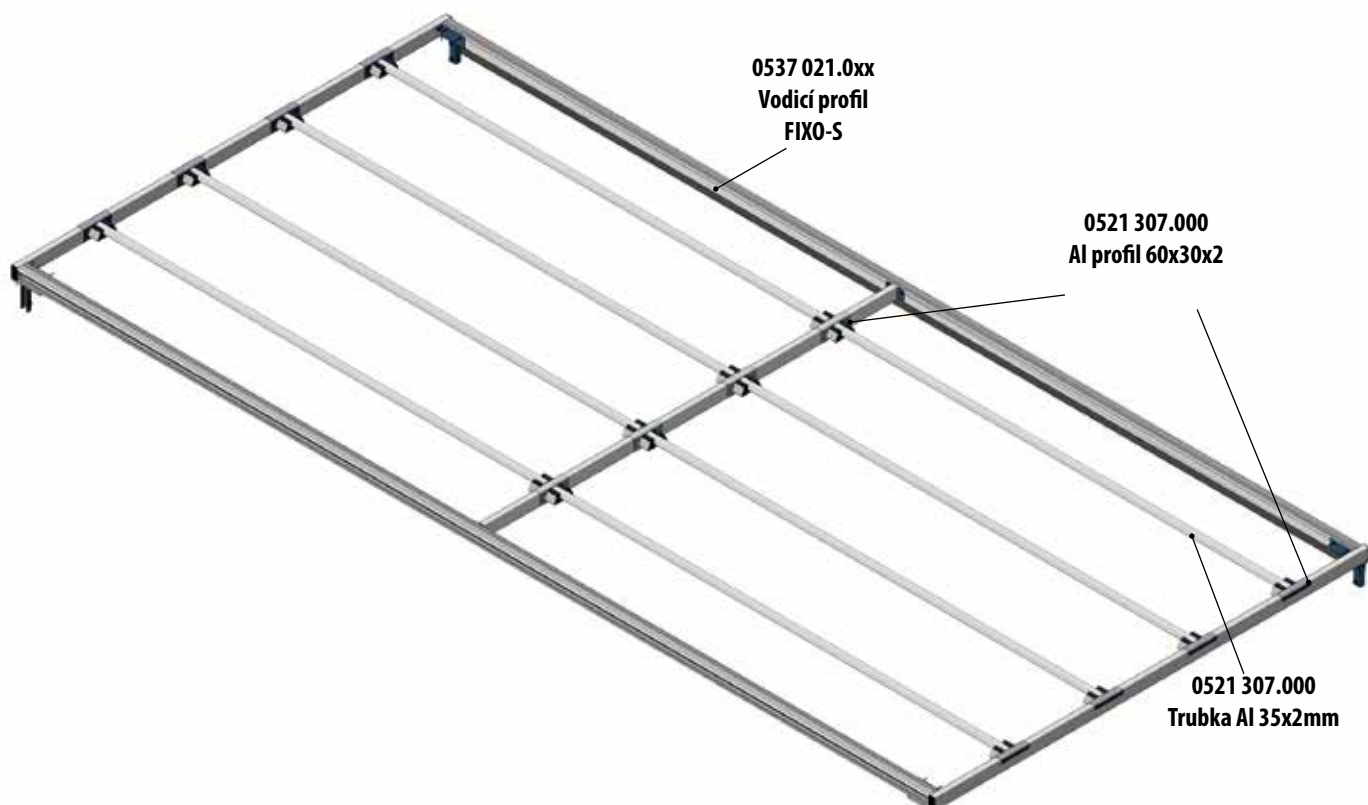
TT-číslo	Název	Návrh
<p>0537 277.100</p> <p>0537 277.101 0512 050.200 1904 108.020 1905 110.025 1961 110.000 1905 108.016 1962 108.000 0811 017.100 2111 464.122V</p>	<p>Montážní sada ZL FIXO-S, light sloupy</p> <p>Sada včetně:</p> <p>1ks - montážní díl ZL FIXO-S, pozink 1ks - deska závitová 24,5x6-105 2ks - šroub M8x20, zapušt. hlava 2ks - šroub M10x25, půlkulatá hlava 2ks - podložka 10,5 1ks - šroub M8x16, půlkulatá hlava 1ks - podložka 8 pružná, pozink 1ks - destička záv.40x18x6 4ks- nýt trhací 6,4x12 st/st</p>	
<p>0537 277.200</p> <p>0537 277.201 0512 050.200 1904 108.020 1905 110.025 1961 110.000 1905 108.016 1962 108.000 0811 017.100 2111 464.122V</p>	<p>Montážní sada PL FIXO-S, light sloupy</p> <p>Sada včetně:</p> <p>1ks - montážní díl PL FIXO-S, pozink 1ks - deska závitová 24,5x6-105 2ks - šroub M8x20, zapušt. hlava 2ks - šroub M10x25, půlkulatá hlava 2ks - podložka 10,5 1ks - šroub M8x16, půlkulatá hlava 1ks - podložka 8 pružná, pozink 1ks - destička záv.40x18x6 3ks- nýt trhací 6,4x12 st/st</p>	
<p>0537 277.300</p> <p>0537 277.301 0512 050.200 1904 108.020 1905 110.025 1961 110.000 1905 108.016 1962 108.000 0811 017.100 2111 464.122V</p>	<p>Montážní sada ZP FIXO-S, light sloupy</p> <p>Sada včetně:</p> <p>1ks - montážní díl ZP FIXO-S, pozink 1ks - deska závitová 24,5x6-105 2ks - šroub M8x20, zapušt. hlava 2ks - šroub M10x25, půlkulatá hlava 2ks - podložka 10,5 1ks - šroub M8x16, půlkulatá hlava 1ks - podložka 8 pružná, pozink 1ks - destička záv.40x18x6 4ks- nýt trhací 6,4x12 st/st</p>	
<p>0537 277.400</p> <p>0537 277.401 0512 050.200 1904 108.020 1905 110.025 1961 110.000 1905 108.016 1962 108.000 0811 017.100 2111 464.122V</p>	<p>Montážní sada PP FIXO-S, light sloupy</p> <p>Sada včetně:</p> <p>1ks - montážní díl PP FIXO-S, pozink 1ks - deska závitová 24,5x6-105 2ks - šroub M8x20, zapušt. hlava 2ks - šroub M10x25, půlkulatá hlava 2ks - podložka 10,5 1ks - šroub M8x16, půlkulatá hlava 1ks - podložka 8 pružná, pozink 1ks - destička záv.40x18x6 4ks- nýt trhací 6,4x12 st/st</p>	

7. PEVNÁ STŘECHA FIXO-S


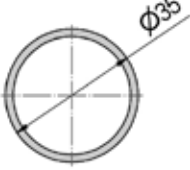
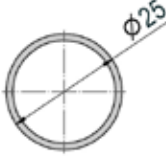
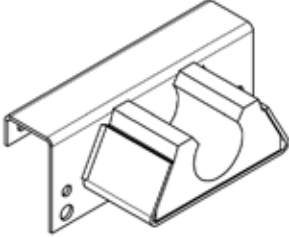
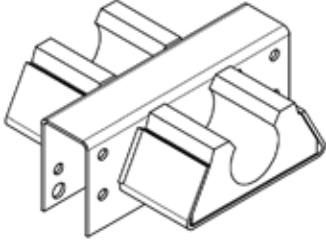
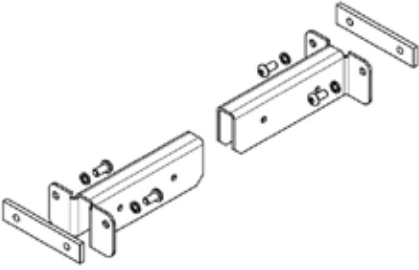
7.1. Díly pro pevnou střechu FIXO-S

TT-číslo	Název	Nákres
<p>0537 021.043 0537 021.050 0537 021.053</p>	<p>Profil vodící FIXO-S L = 4,3 m L = 5,0 m L = 5,3 m</p>	
<p>0521 252.004 0521 252.007 0521 252.009 0521 252.014</p>	<p>Těsnění boční plachty L=4,5m L=7m L=9m L=14m</p>	
<p>0522 047.000</p>	<p>Rolna plachtová</p>	

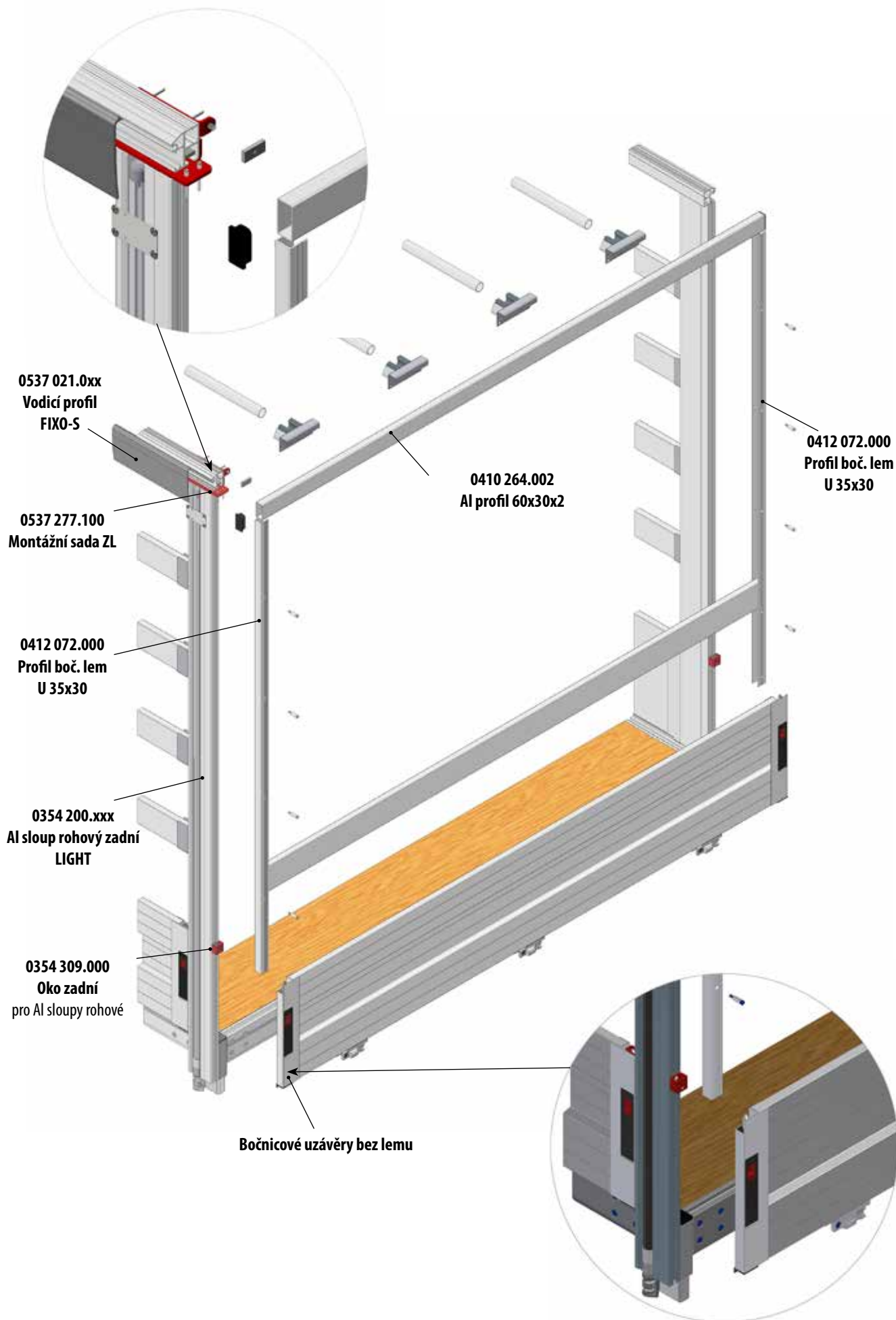
7.4. Střecha FIXO-S trubková



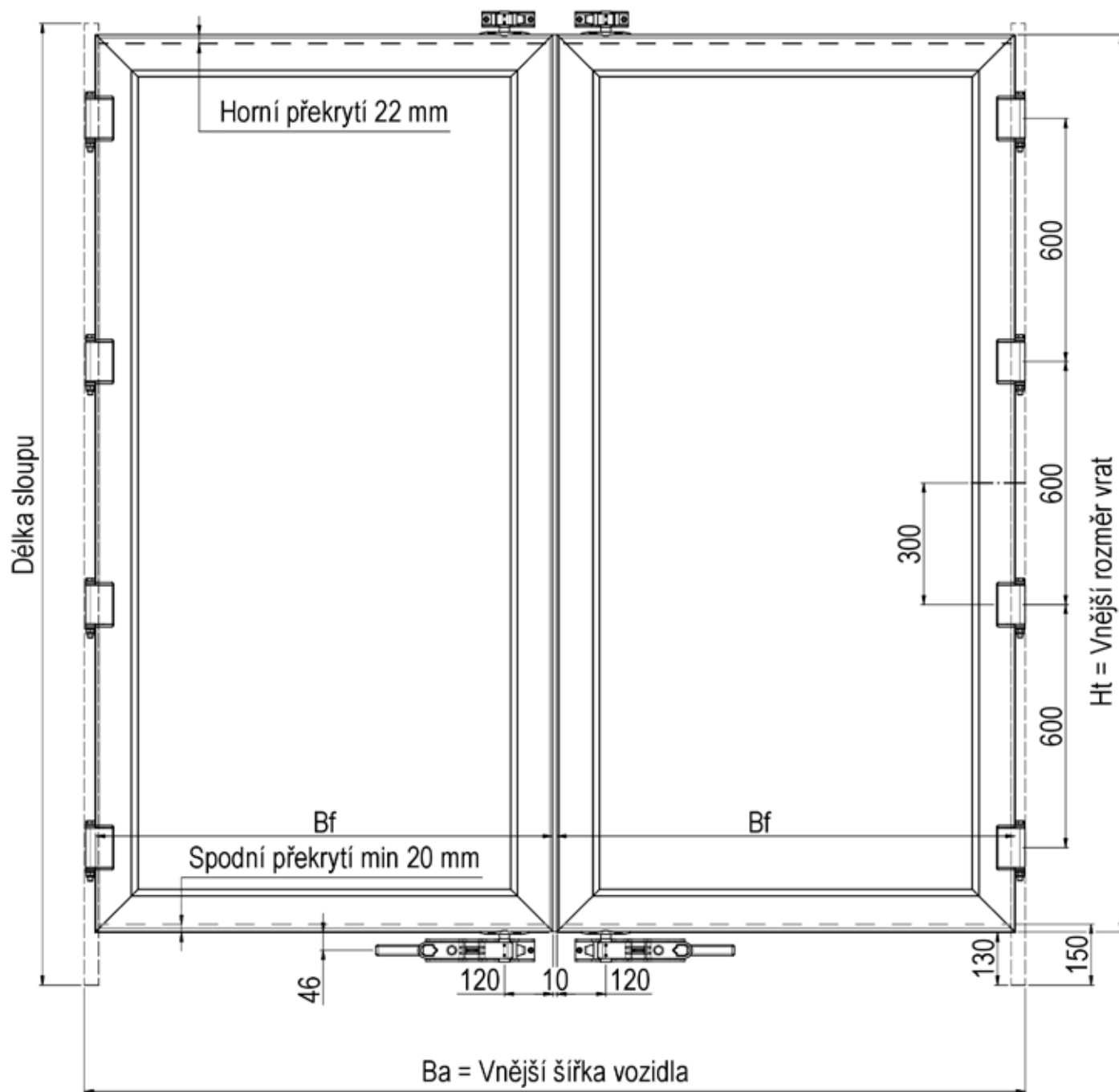
7.4.1. Díly pro střechu FIXO-S trubkovou

TT-číslo	Název	Nákres
0410 264.002	Al profil 60 x 30 x 2mm	
0521 307.000	Trubka Al 35x2mm	
0521 308.000	Trubka Al 25 x 2,5mm	
0521 616.000 0521 302.000	Držák trubky krajní díl Gumový díl pro trubky \varnothing 35 mm	
0521 617.000 0521 302.000	Držák trubky středový Gumový díl pro trubky \varnothing 35 mm	
0537 270.200	Sada držáků středové příčky	

7.5. Zadní portál bez vrat

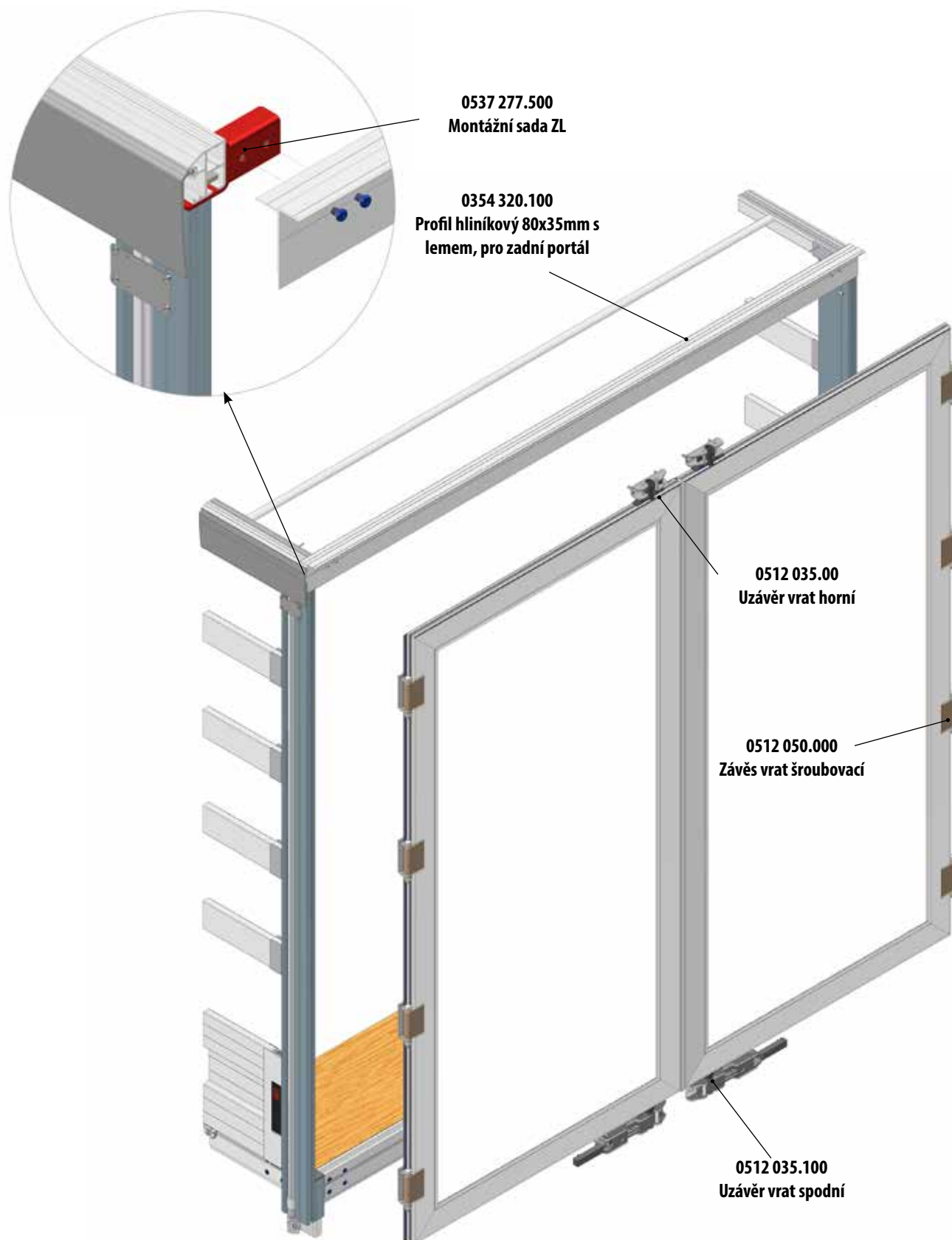


8.1. Vrata dvoukřídla



Vnější šířka vozidla
Ba (2550mm)

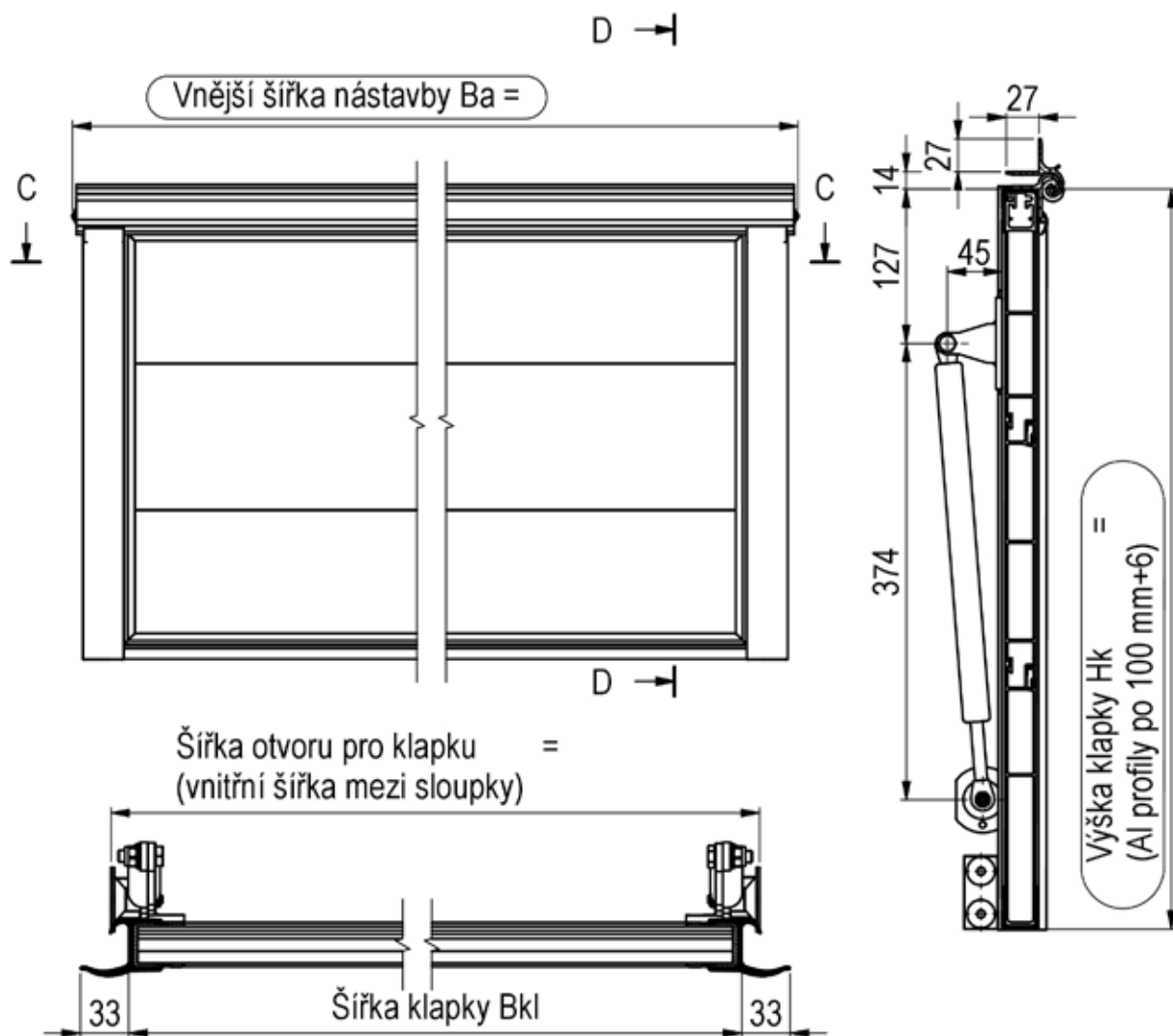
8.2. Zadní portál - vrata dvoukřídlá



8.2. Zadní portál - vrata dvoukřídlá - montážní sady

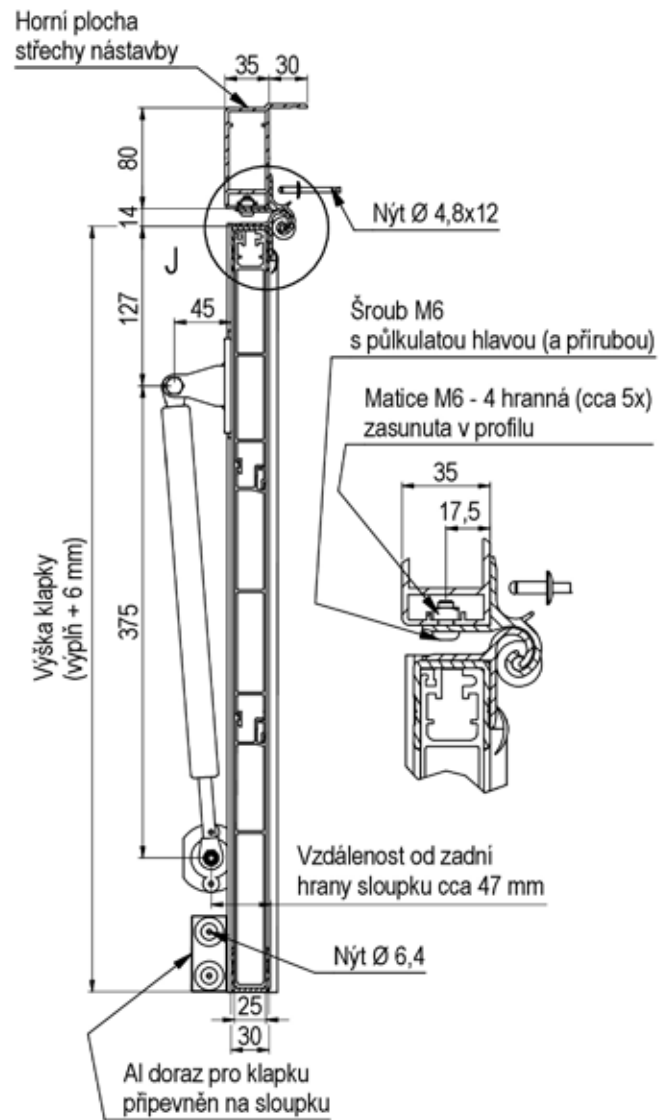
TT-číslo	Název	Nákres
<p>0537 277.500</p> <p>0537 277.501</p> <p>0512 050.200</p> <p>1904108.020</p> <p>1905 110.025</p> <p>1961 110.000</p> <p>1905 108.018P</p> <p>1962 108.000</p> <p>2111 464.122V</p>	<p>Montážní sada ZL light sloup FIXO_S vrata</p> <p>1 - Montážní díl ZL light sloup</p> <p>1 - Destička závitová</p> <p>2 - Šroub M8x20, zapuštěná hlava</p> <p>2 - Šroub M10x25, půlkul.hlava</p> <p>2 - Podložka 10,5</p> <p>2 - Šroub M8x18 půlkul hlava</p> <p>2 - Podložka 8</p> <p>2 - Nýt trhací 6,4x12</p>	
<p>0537 277.600</p> <p>0537 277.601</p> <p>0512 050.200</p> <p>1904108.020</p> <p>1905 110.025</p> <p>1961 110.000</p> <p>1905 108.018P</p> <p>1962 108.000</p> <p>2111 464.122V</p>	<p>Montážní sada ZP light sloup FIXO_S vrata</p> <p>1 - Montážní díl ZP light sloup</p> <p>1 - Destička závitová</p> <p>2 - Šroub M8x20, zapuštěná hlava</p> <p>2 - Šroub M10x25, půlkul.hlava</p> <p>2 - Podložka 10,5</p> <p>2 - Šroub M8x18 půlkul hlava</p> <p>2 - Podložka 8</p> <p>2 - Nýt trhací 6,4x12</p>	

8.3. Zadní portál s klapkou

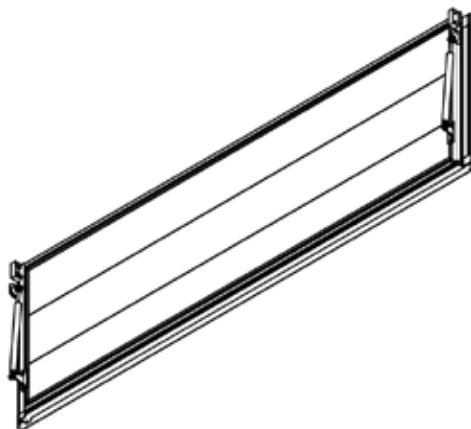


8.4. Zadní portál s klapkou

Montáž s profilem **80 x 30mm /60 x 30mm/**
doporučeno pro **PENTA CITY, FIXO, FIXO-S, LEHKÝ VALNÍK D0 3,5t**



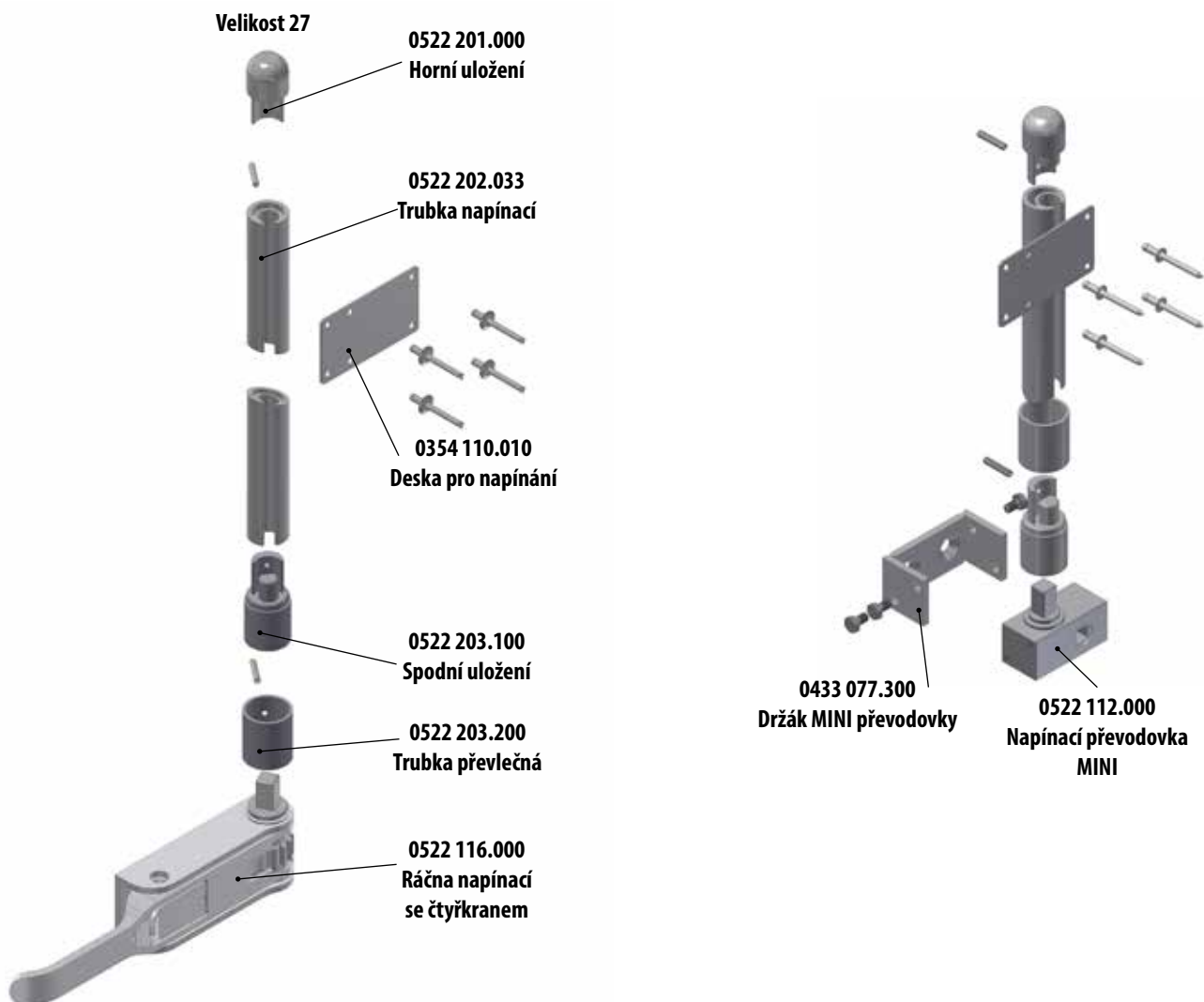
8.5. Zadní portál s klapkou



Výška klapky	Vnější šířka nástavby	Šířka klapky (max.šířka)	TT-číslo / materiál klapky			Síla vzpěry F (N)	Hmotnost kg / ks
			TT-číslo přírodní	TT-číslo elox	TT-číslo rám elox výplň panel		
500	2100	2010	0561 050.021	0561 050.121	0561 050.221	2 x 260	
	2200	2110	0561 050.022	0561 050.122	0561 050.222	2 x 260	
	2300	2210	0561 050.023	0561 050.123	0561 050.223	2 x 260	
	2400	2310	0561 050.024	0561 050.124	0561 050.224	2 x 260	
	2550	2460	0561 050.025	0561 050.125	0561 050.225	2 x 260	
600	2100	2010	0561 060.021	0561 060.121	0561 060.221	2 x 260	
	2200	2110	0561 060.022	0561 060.122	0561 060.222	2 x 260	
	2300	2210	0561 060.023	0561 060.123	0561 060.223	2 x 260	
	2400	2310	0561 060.024	0561 060.124	0561 060.224	2 x 260	
	2550	2460	0561 060.025	0561 060.125	0561 060.225	2 x 260	

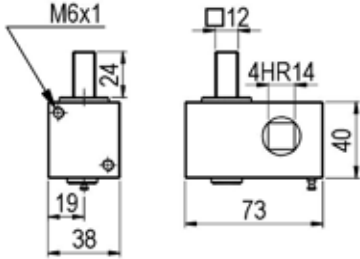
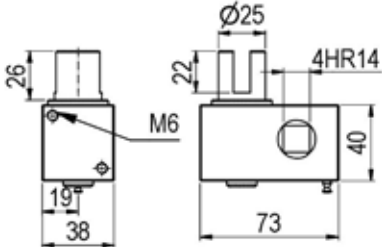
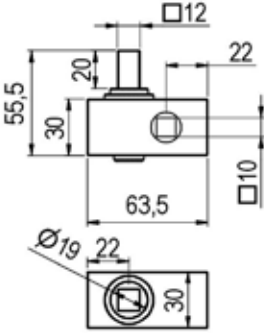
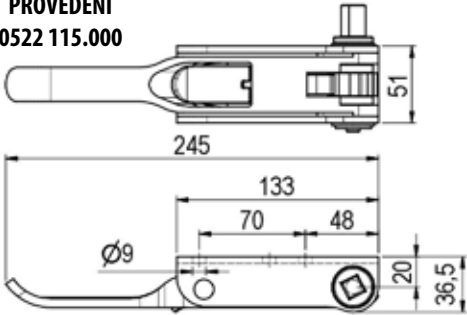
9. Napínání plachty

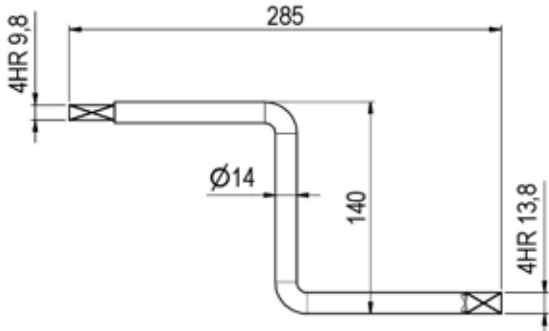
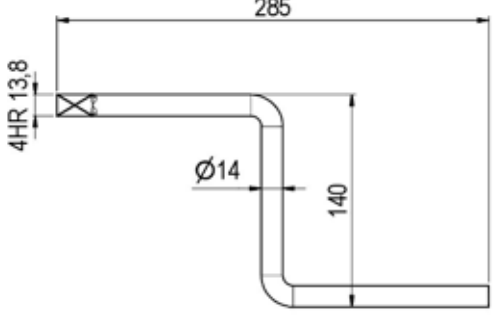
9.1. Napínání plachty - sestava dílů



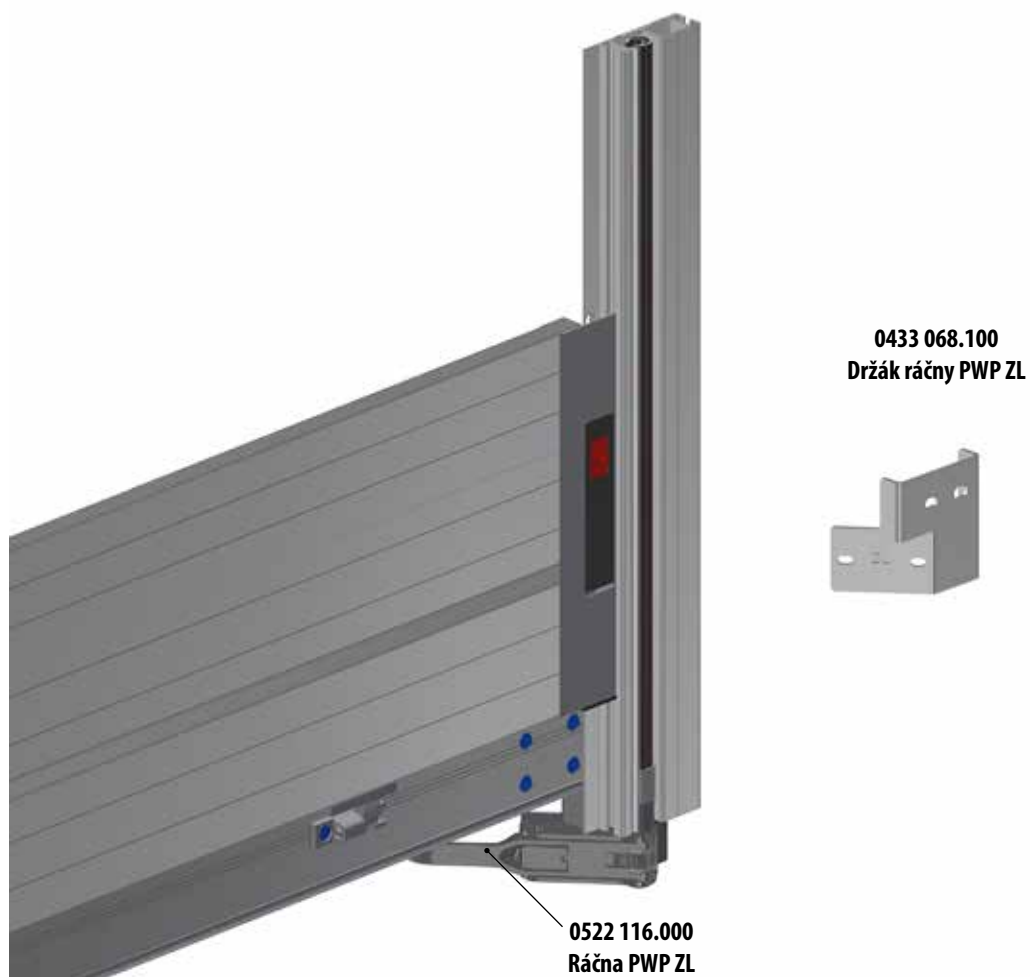
TT-číslo	Velikost nap. trubky	Název	Materiál	Hmotnost
0522 201.000	27	CS - Horní uložení 27	ocel nerez	0,10 kg / ks
0522 202.033		CS - Trubka napínací 27 mm, L=3300 mm	Al přírodní	0,70 kg / m
0522 203.000		CS - Spodní uložení 27	mosaz	0,10 kg / ks
0522 203.100		CS - Spodní uložení 27 + kolík	ocel nerez	0,14 kg / ks
0522 203.200		Trubka převlečná pro spodní uložení	ocel pozink	0,10 kg / ks

9.2. Napínací mechanismy

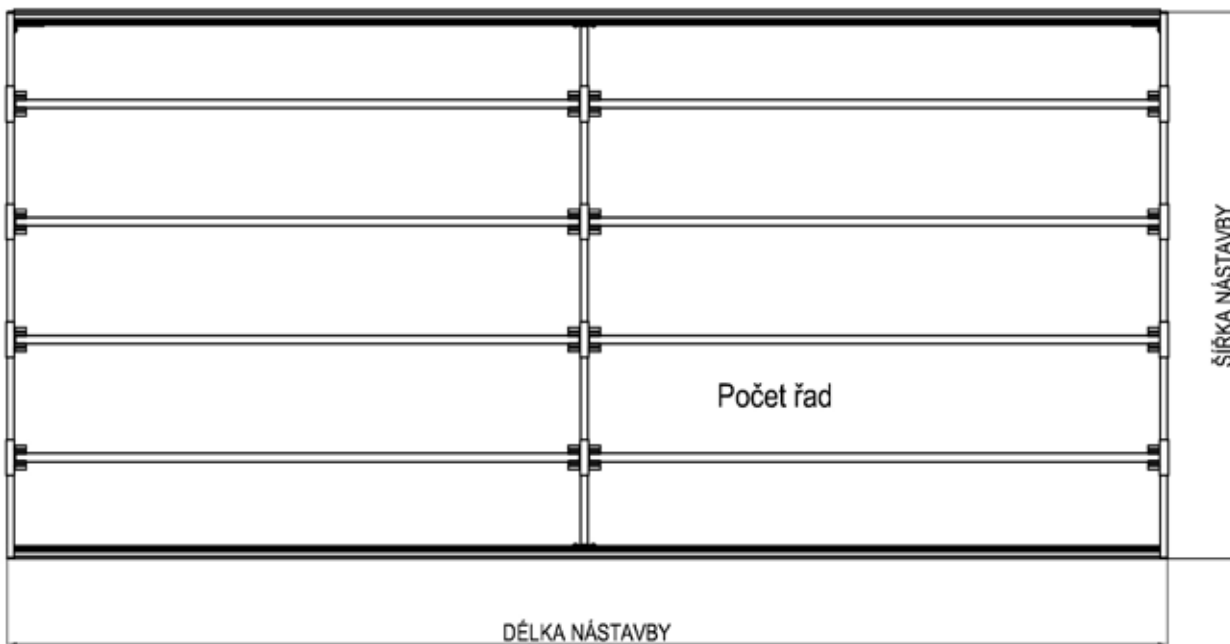
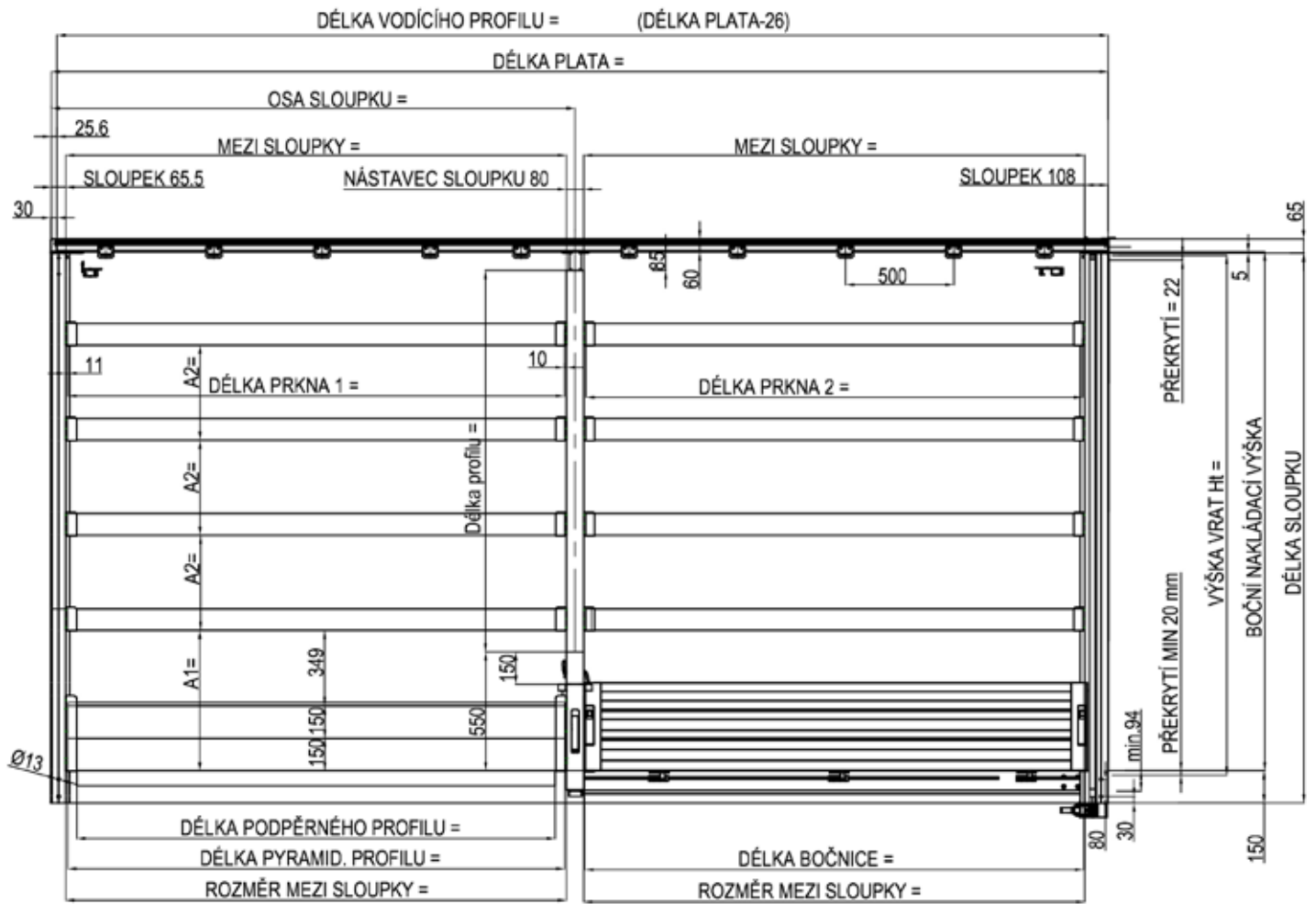
TT-číslo	Název	Nákres
<p>0522 109.100</p> <p>0522 109.200</p>	<p>Převodovka napínání plachty LEVÁ, 4HR</p> <p>Převodovka napínání plachty PRAVÁ, 4HR</p>	 <p>PROVEDENÍ 0522 109.100</p>
<p>0522 110.100</p> <p>0522 110.200</p>	<p>Převodovka napínání plachty LEVÁ, s drážkou</p> <p>Převodovka napínání plachty PRAVÁ, s drážkou</p>	 <p>PROVEDENÍ 0522 110.100</p>
<p>0522 112.000</p>	<p>Napínací převodovka MINI 63 x 20x30mm</p>	
<p>0522 115.000</p> <p>0522 116.000</p>	<p>Ráčna napínací se čtyřhranem 12mm, přední levá / zadní pravá</p> <p>Ráčna napínací se čtyřhranem 12mm, přední pravá / zadní levá</p>	<p>PROVEDENÍ 0522 115.000</p> 

TT-číslo	Název	Nákres
0522 105.000	Klika převodovky / pro převodovku 0522 109.xxx a 0522 110.xxx /	
0522 111.000	Klika převodovky / pro převodovku 0522 112.xxx/	

9.3. Montáž napínací ráčny



10. Výpočet - základní rozměry pevné střechy FIX0-S



11. Přehled dílů valníkové plachtové nástavby

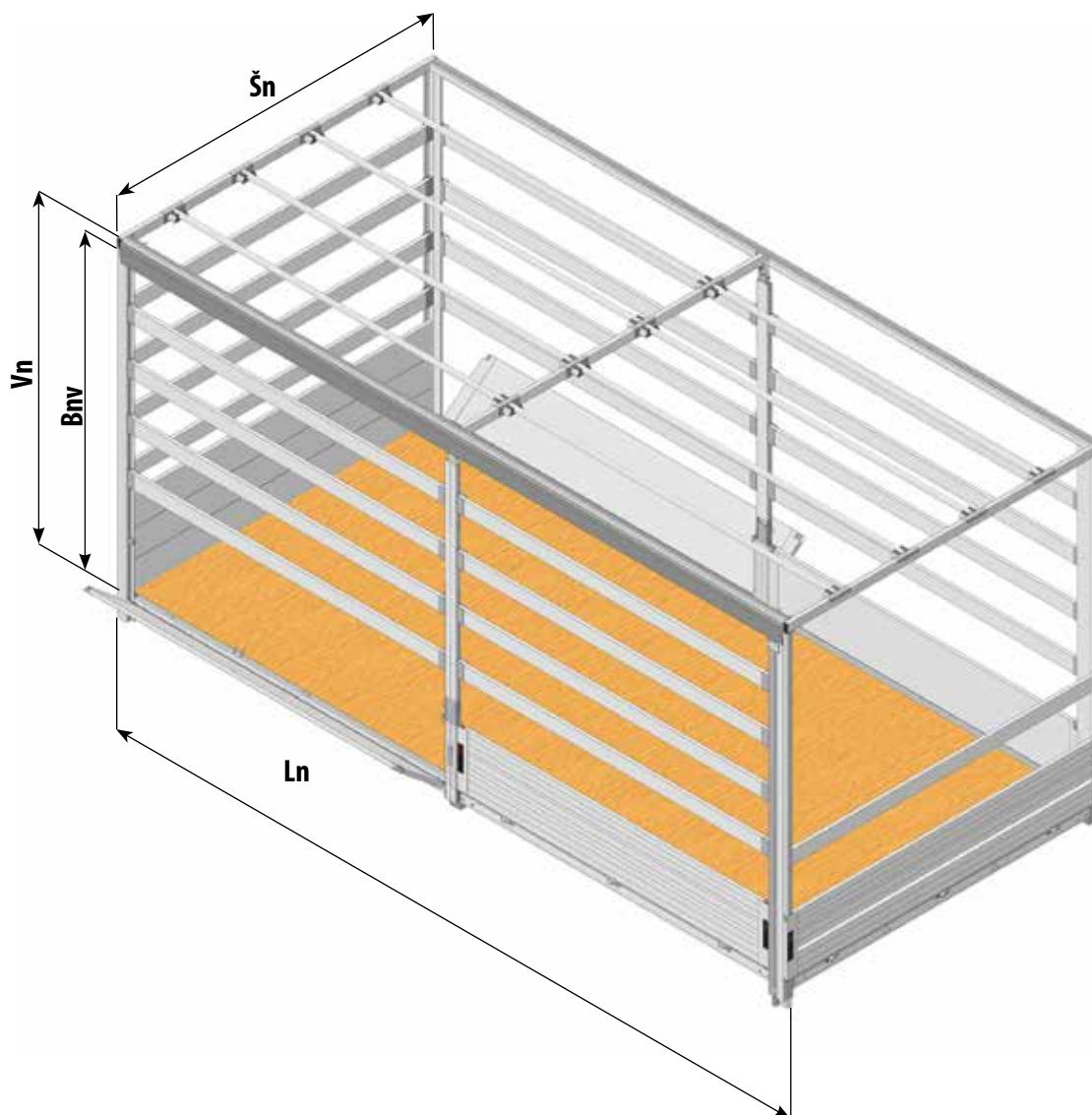
Ln = Délka nástavby max. 5000 mm

Šn = Vnější šířka nástavby

Vn = Výška nástavby max. 2460 mm

Bnv = Boční nakládací výška max. 2400 mm – platí pro pevné Al sloupy

Lsl = Délka sloupu



Ln = Délka plata + 35mm

Šn = Šířka plata + 2 x 35mm

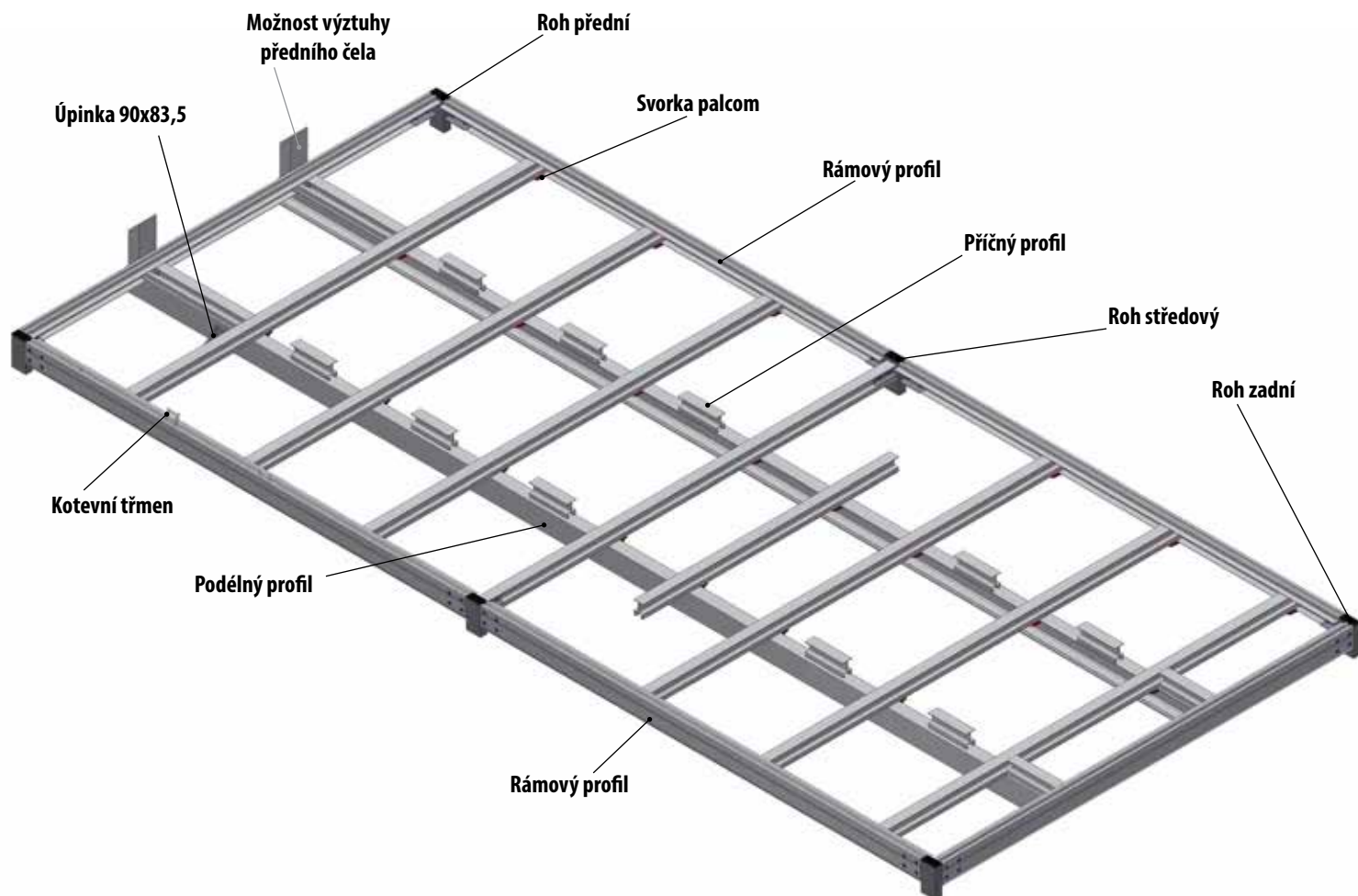
Vn = Výška nástavby max. 2460 mm

Vn = **Bnv** + 60mm

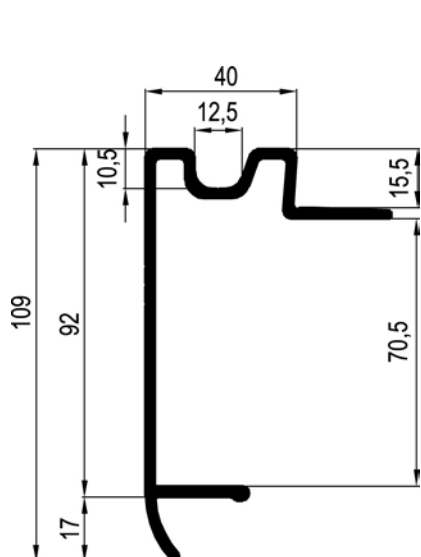
Lsl = **Bnv** + 150mm - 5mm

11.1. Komponenty hliníkového plata

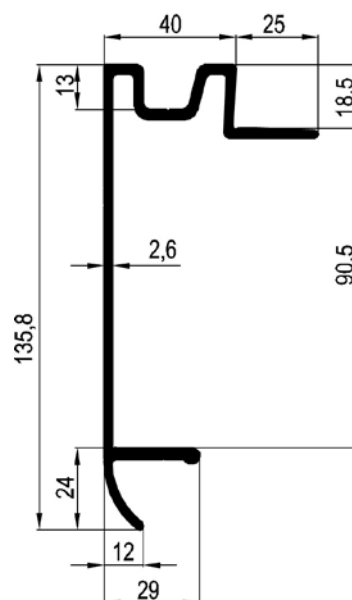
Složený z podélníků, příčníků, rámových profilů, upevňovacích palcom svorek, ocelových rohů a výztuh.



11.1. 1. Komponenty hliníkového plata - podélníky, příčníky, rámové profily

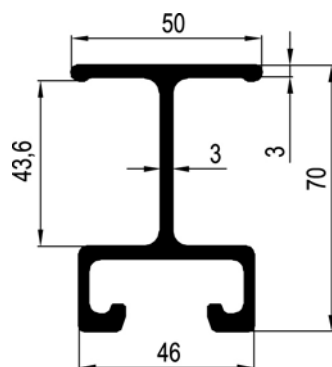


0431 016.000
0432 016.000

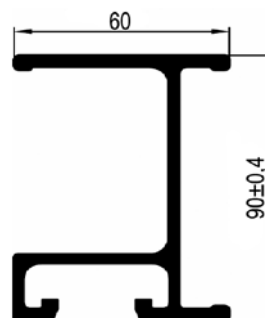


0431 014.000
0432 014.000

TT-číslo	Název	Povrch	Materiál	Hmotnost
0431 016.000	Profil rámový s drážkou 70 mm	přírodní	AlMgSi 0,7	1,64 kg / m
0432 016.000	Profil rámový s drážkou 70 mm	elox		
0431 014.000	Profil rámový s drážkou 90 mm	přírodní	AlMgSi 0,7	1,97 kg / m
0432 014.000	Profil rámový s drážkou 90 mm	elox		

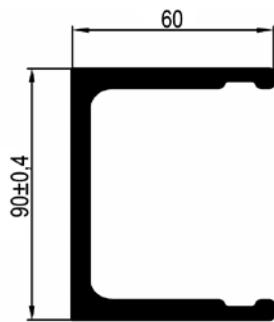


0431 015.000

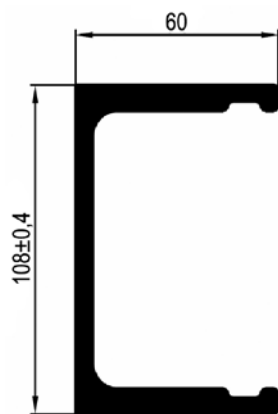


0431 002.000
0432 002.000

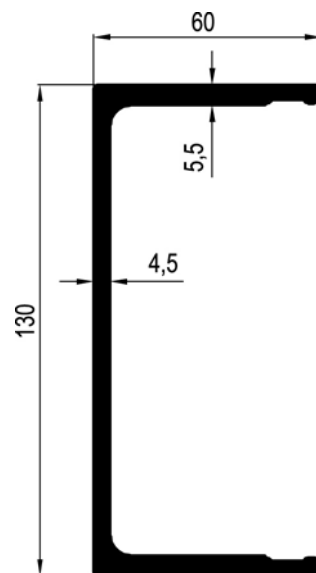
TT-číslo	Název	Povrch	Materiál	Hmotnost
0431 015.000	Profil příčný 70 mm	přírodní	AlMgSi 0,7	1,73 kg / m
0431 002.000	Profil příčný 90 mm	přírodní		
0432 002.000	Profil příčný 90 mm	elox	AlMgSi 0,7	2,29 kg / m



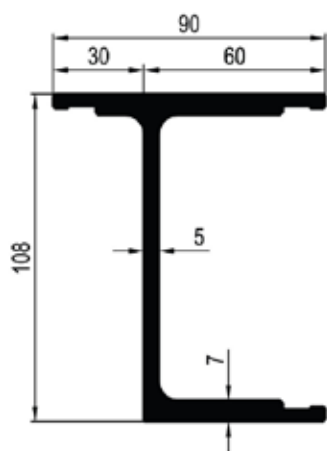
0431 001.000
0432 001.000



0431 005.000
0432 005.000



0431 012.000

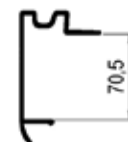


0431 010.000

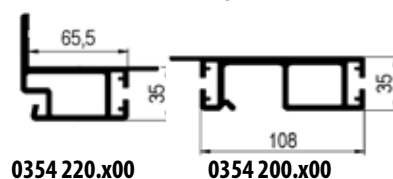
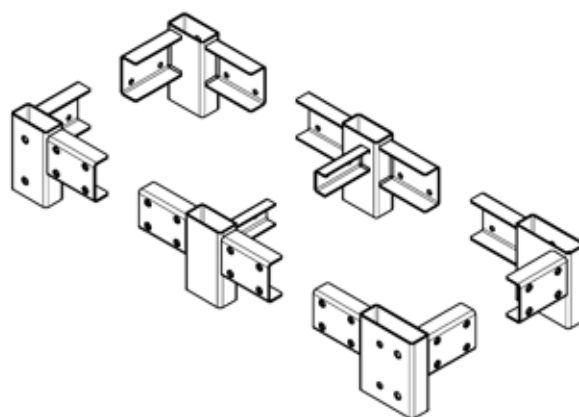
TT-číslo	Název	Povrch	Material	Hmotnost
0431 001.000	Profil pomocný 90 mm	přírodní	AlMgSi 0,7	3,13 kg / m
0432 001.000	Profil pomocný 90 mm	elox		
0431 005.000	Profil pomocný 108 mm	přírodní	AlMgSi 0,7	3,37 kg / m
0432 005.000	Profil pomocný 108 mm	elox		
0431 010.000	Profil pomocný 108 mm	přírodní	AlMgSi 0,7	3,88 kg / m
0431 012.000	Profil pomocný 130 mm	přírodní	AlMgSi 0,7	3,20 kg / m

11.1.2. Komponenty hliníkového platu - montážní rohy

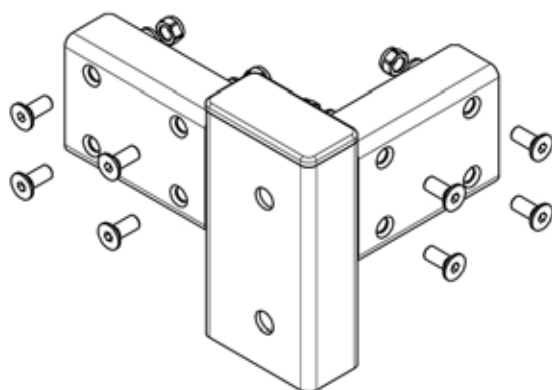
Rohy přední 80 x 40mm a zadní 120 x 40mm jsou předvrtané pro Al sloupy light
(0354 200.xxx a 0354 220.xxx)



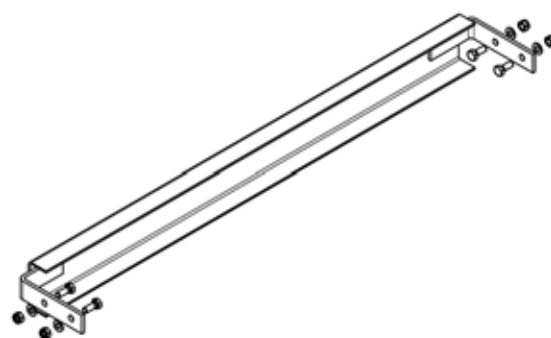
AL SLOUPY light



TT-číslo	Název	Povrch	Hmotnost kg/ks
0433 277.000	Roh PP (ZL)80 x 40 / 70, komplet, předvrtaný	gal. pozink	1,6
0433 278.000	Roh PL (ZP)80 x 40 / 70, komplet, předvrtaný	gal. pozink	1,6
0433 274.000	Středový díl P 80 x 40 / 70, komplet, nepředvrtaný	gal. pozink	1,8
0433 275.000	Středový díl L 80 x 40 / 70, komplet, nepředvrtaný	gal. pozink	1,8
0433 073.000	Roh ZL 120x40/70 mm předvrtaný, pozink., komplet, Al sloup light	gal. pozink	1,9
0433 072.000	Roh ZP 120x40/70 mm předvrtaný, pozink., komplet, Al sloup light	gal. pozink	1,9
0433 079.000	Výztuha středová pro rám 70mm, 800mm, komplet	gal. pozink	3,0



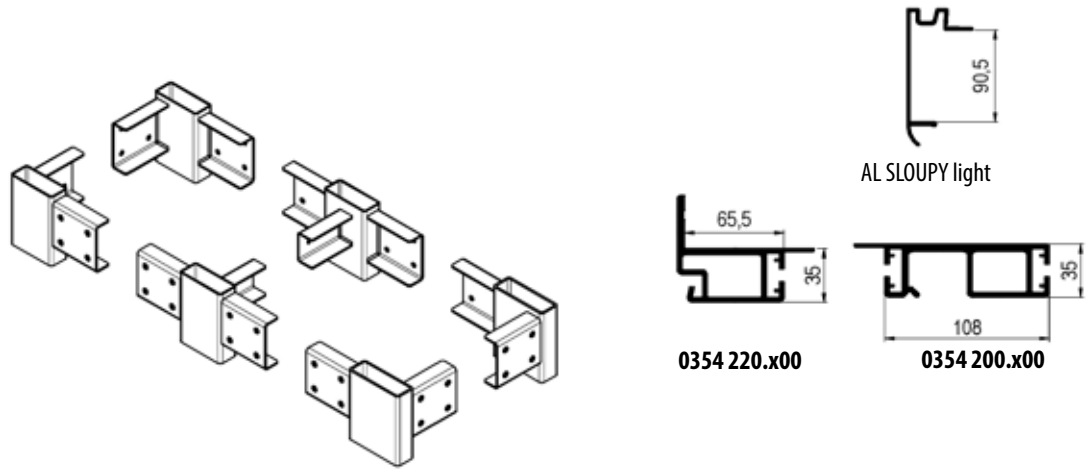
0433 277.000



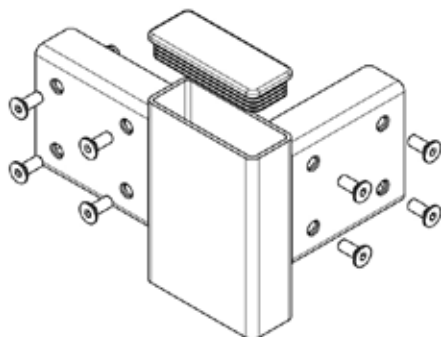
0433 079.000

Roh PP (PL) / střední - sada obsahuje:				
TT-číslo	Název	Množství	Povrch / materiál	Hmotnost kg / ks
dle typu rohů	Roh PP (ZL) / středový	1	gal. pozink	dle typu rohů
1904 108.020	Šroub M8 x 20, zapuštěná hlava, 8,8	8 / 8	gal. pozink	0,01
1901 108.020	Šroub M8 x 20, šestihranná hlava 8,8	- / 2	gal. pozink	0,01
1942 108.000	Matice M8 samojistící	8 / 10	gal. pozink	0,01
1961 108.000	Podložka 8,4	8 / 10	gal. pozink	0,01
0433 009.000	Záslepka 100x40 mm	1	plast	0,05
0433 010.000	Záslepka 120x40 mm			

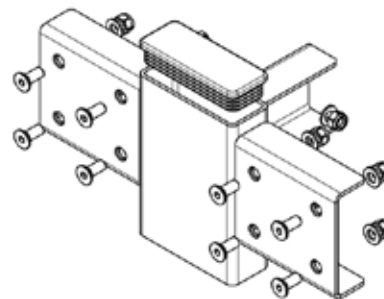
11.1.3. Montážní rohy pro profil rámový 90mm



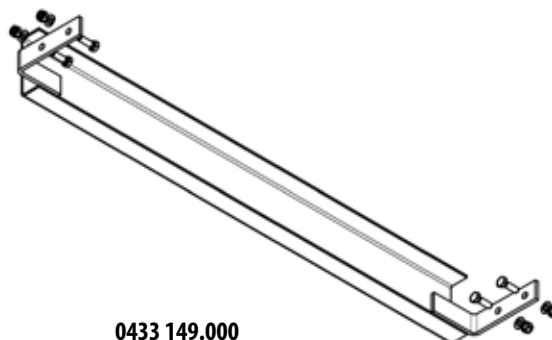
TT-číslo	Název	Povrch	Hmotnost kg/ks
0433 140.000	Roh PP (ZL) 100 x 40 / 90, komplet	gal. pozink	1,8
0433 141.000	Roh PL (ZP) 100 x 40 / 90, komplet	gal. pozink	1,8
0433 142.000	Středový díl P 100 x 40 / 90, komplet	gal. pozink	2,2
0433 143.000	Středový díl L 100 x 40 / 90, komplet	gal. pozink	2,2
0433 150.000	Roh PP (ZL) 120 x 40 / 90, komplet	gal. pozink	2,3
0433 151.000	Roh PL (ZP) 120 x 40 / 90, komplet	gal. pozink	2,3
0433 149.000	Výztuha středová pro rám 90 - 18 mm s drážkou, L=800mm, komplet	gal.pozink	3,4



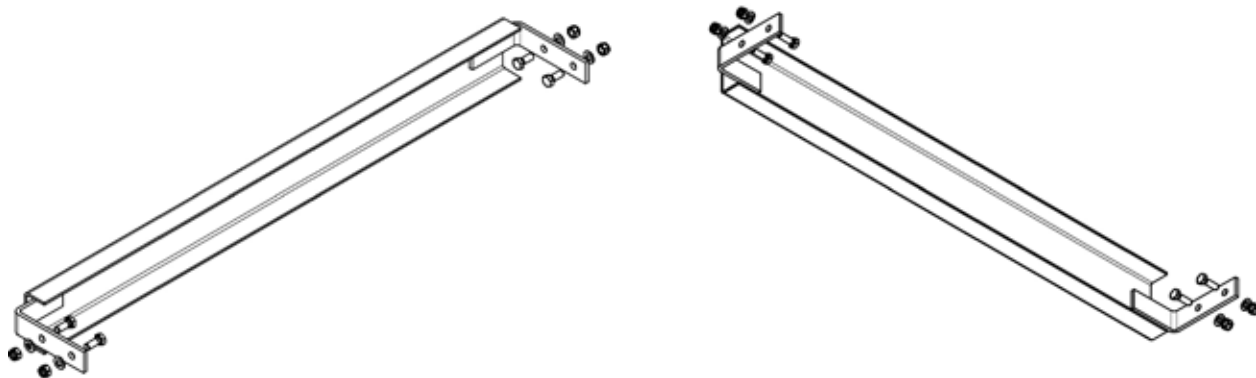
0433 140.000



0433 143.000

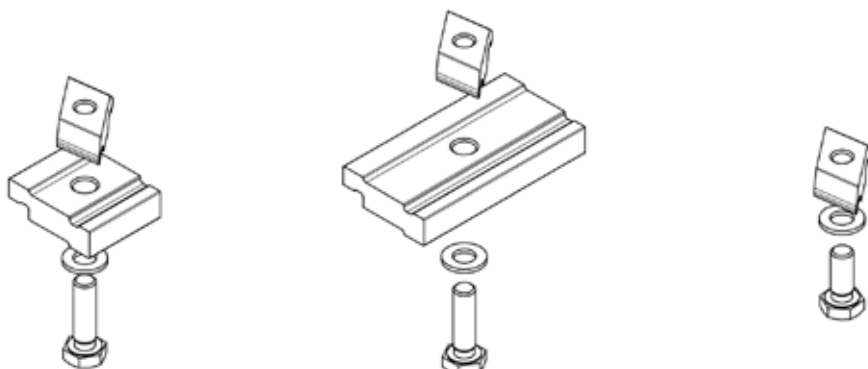


0433 149.000



TT-číslo	Název	Povrch	Hmotnost kg/ks
0433 079.000	Výztuha středová pro rám 70 mm komplet	ocel pozink	0,8
0433 149.000	Výztuha středová pro rám 90 - 18 mm s drážkou, L=800mm, komplet	galv.pozink	3,4

11.1.4. Příslušenství pro plato

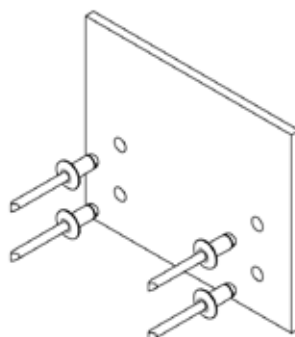


0433 030.000

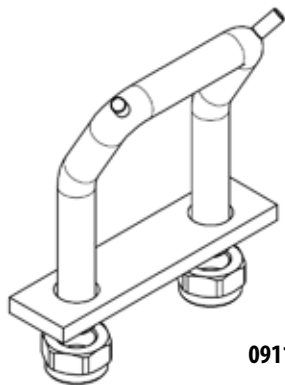
0433 030.100

0433 033.000

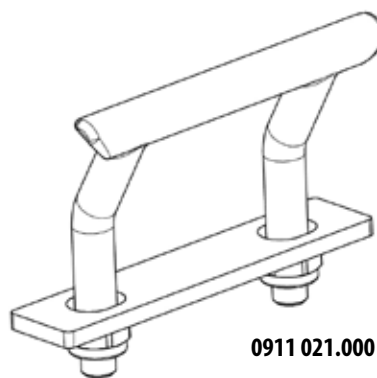
TT-číslo	Název	Povrch	Hmotnost kg/ks
0433 030.000	Svorka Palcom L=44mm - komplet	Al přírodní	0,12
0433 030.100	Svorka Palcom L=100mm - komplet	Al přírodní	0,3
0433 033.000	Svorka Palcom horní + šroub M10x25, podložka	Al přírodní	0,09



TT-číslo	Název	Povrch	Hmotnost kg/ks
0433 079.000	Doraz předního čela 120x100 tl.4,5	Al přírodní	0,8

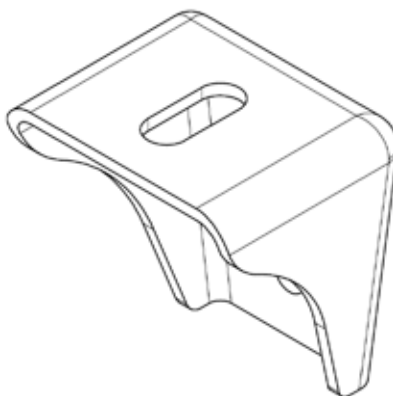


0911 022.000

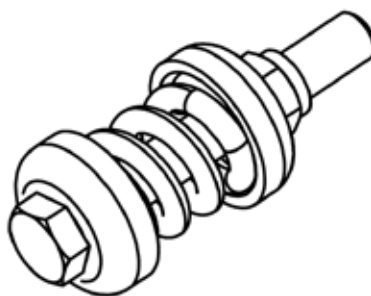


0911 021.000

TT-číslo	Název	Povrch	Hmotnost kg/ks
0911 022.000	Kotevní třmen se závitem M10 pro rámový profil 70mm	ocel pozink	0,2
0911 021.000	Kotevní třmen se závitem M10 pro rámový profil 90mm	ocel pozink	0,22

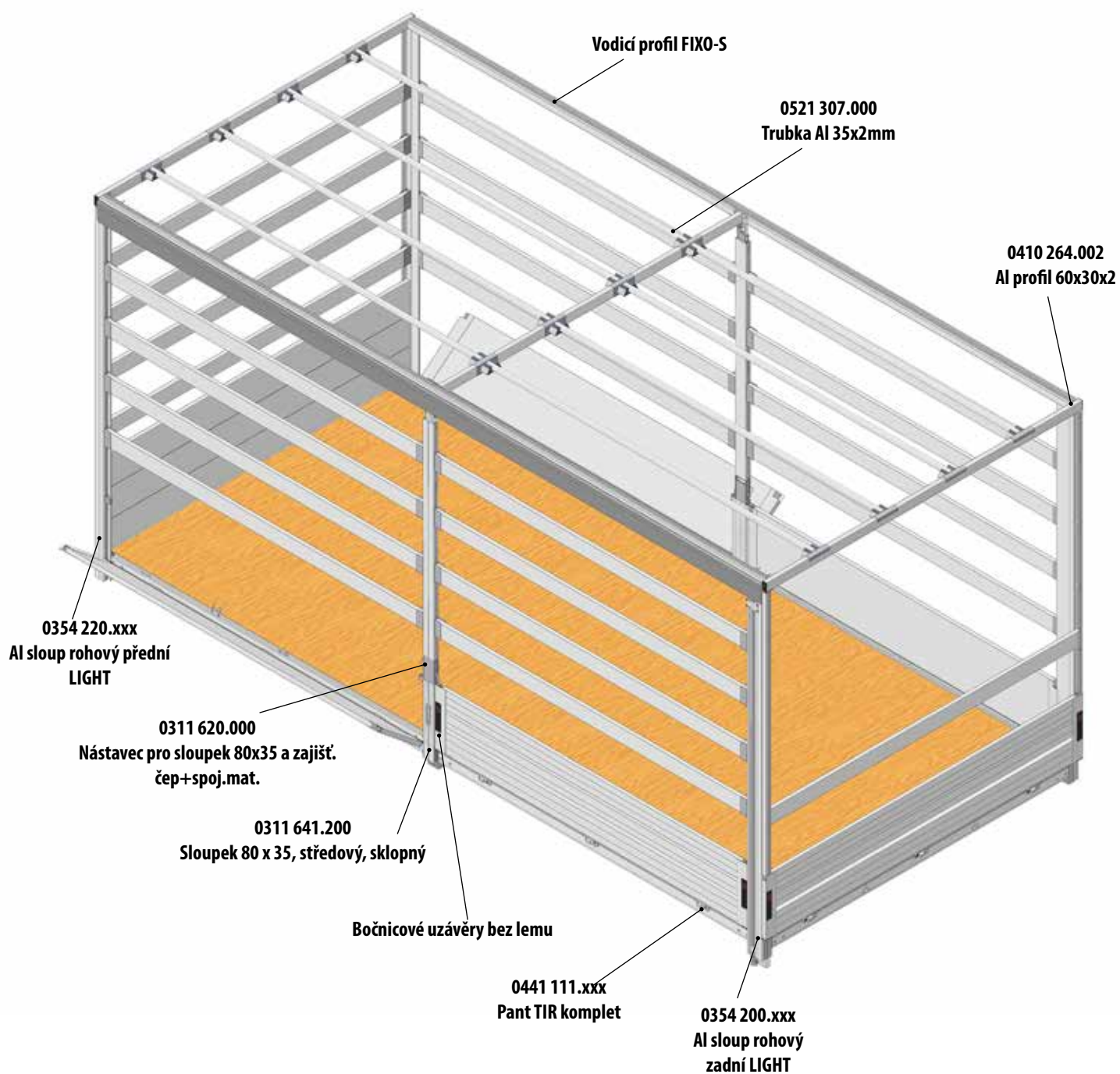


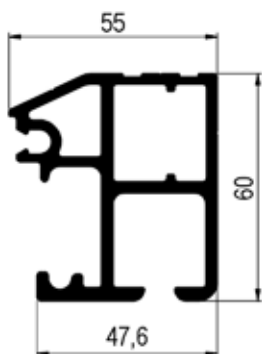
TT-číslo	Název	Povrch	Hmotnost kg/ks
0831 012.000	Úpinka 90x83,5x4	ocel pozink	0,45



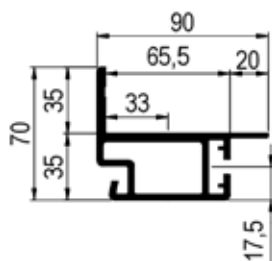
TT-číslo	Název	Povrch	Hmotnost kg/ks
0831 030.001	Držák upínky, komplet	ocel pozink	0,04

11. 2. Komponenty pro plachtovou konstrukci

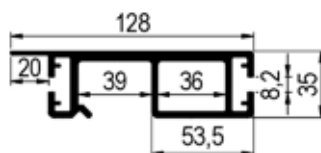




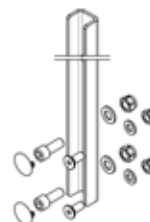
TT-číslo	Název	Povrch	Hmotnost kg/ks
0537 021.043	Vodící profil Fixo-S L= 4,3m	Al přírodní	9,5
0537 021.050	Vodící profil Fixo-S L= 5,0m	Al přírodní	11,1
0537 021.053	Vodící profil Fixo-S L= 5,3m	Al přírodní	11,8



0354 220.000
0354 220.100

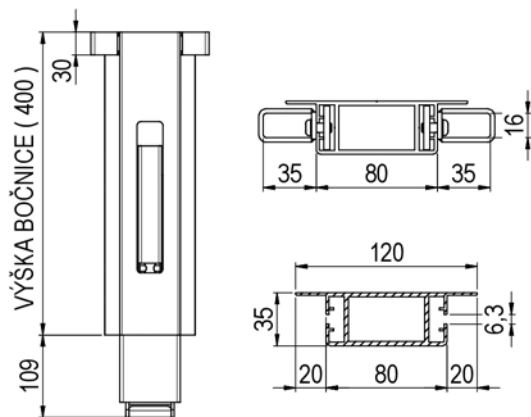


0354 200.000
0354 200.100



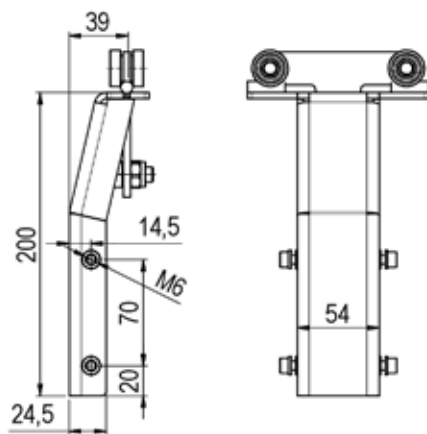
0354 200.200

TT-číslo	Název	Materiál	Délka	Hmotnost kg / m
0354 200.000	Sloup zadní Al 128 x 35 mm	Al přírodní		3,16
0354 200.100	Sloup zadní Al 128 x 35 mm	Al elox		3,16
0354 220.000	Sloup přední 90 / 70 x 35 mm	Al přírodní		2,58
0354 220.100	Sloup přední 90 / 70 x 35 mm	Al elox		2,58
				kg/ks
0354 200.200	Montážní sada pro rám	ocel pozink		0,9



0311 302.000

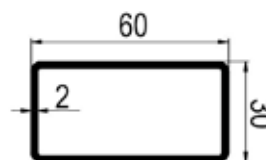
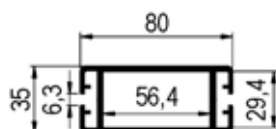
TT-číslo	Název	Povrch	Hmotnost kg/ks
0311 641.200	Sloupek 80 x 35. středový, sklopný +kapsa+oka+spoj.mat	Al elox	2,8
0311 302.000	Montážní sada - spoj.mat. pro výkl.sloupek 80x33 (pro 2ks sloupků)	Al přírodní	



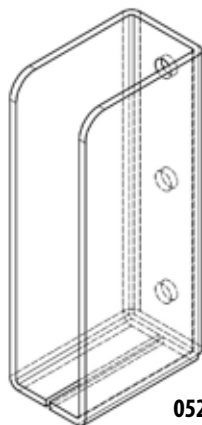
0522 032.000
Rolna pro sloupek - ND

0538 509.100

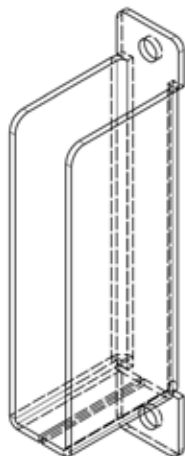
TT-číslo	Název	Povrch	Hmotnost kg/ks
0538 509.100	Jezdec střed.sloupku VERSUS MYCRO pro 80x35	ocel pozink	2,1



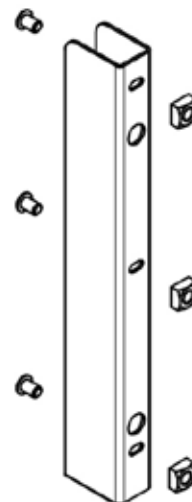
TT-číslo	Název	Povrch	Hmotnost kg/ks
0354 340.000	Sloupek Al 80x35mm bez lemu, střed.,	Al přírodní	
0410 264.002	Al profil 60x30x2mm, R3	Al přírodní	



0521 372.025



0521 378.025

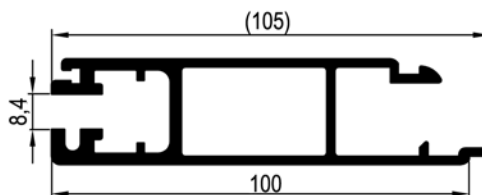


0521 376.125

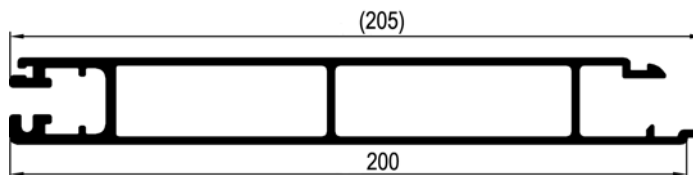
TT-číslo	Název	Povrch	Hmotnost kg/ks
0521 372.025	Kapsa pro placht. konstr. 25 mm, nýtovací, 50x100 mm	ocel pozink	0,28
0521 372.125	Kapsa pro placht. konstr. 25 mm šroub. M8 sada, 50x110 mm	ocel pozink	0,28
0521 373.125	Kapsa pro placht. konstr. 25 mm šroub. M6 sada, 50x110 mm	ocel pozink	0,29
0521 376.125	Kapsa pro pyramid. profil 25 mm, šroubovací 50x350mm, včetně spoj.mať,	ocel pozink	0,69
0521 378.025	Kapsa pro placht. konstr. 18 mm, nýtovací, 50x100 mm	ocel pozink	0,26
0521 378.125	Kapsa pro placht. konstr. 18 mm šroub. M6 sada, 50x110 mm	ocel pozink	0,27

11.3. Profily bočnic, podplachtové profily

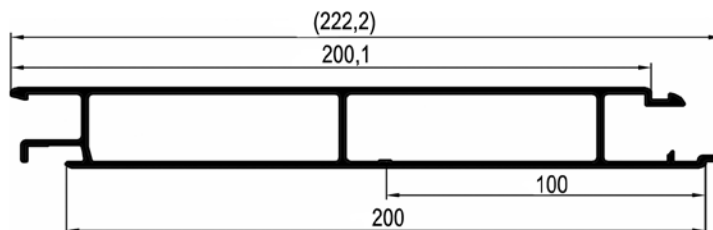
Profil spodní 100 mm, pro těsnění			
TT-číslo	Povrch	Materiál	Hmotnost
0411 002.000	přírodní	AlMgSi 0,5	1,60 kg / m
0412 002.000	elox		



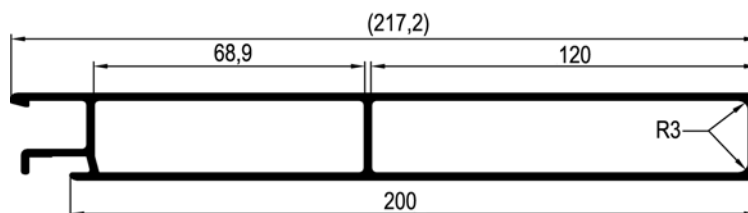
Profil spodní 200 mm, pro těsnění			
TT-číslo	Povrch	Materiál	Hmotnost
0411 004.000	přírodní	AlMgSi 0,5	2,67 kg / m
0412 004.000	elox		

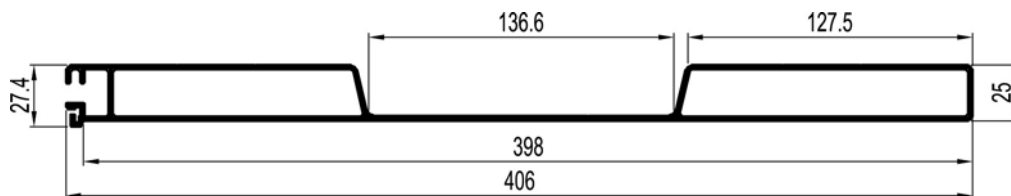


Profil střední 200 mm			
TT-číslo	Povrch	Materiál	Hmotnost
0411 024.000	přírodní	AlMgSi 0,5	1,90 kg / m
0412 024.000	elox		



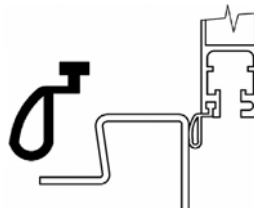
Profil horní 200 mm			
TT-číslo	Povrch	Materiál	Hmotnost
0411 051.000	přírodní	AlMgSi 0,5	2,52 kg / m
0412 051.000	elox		



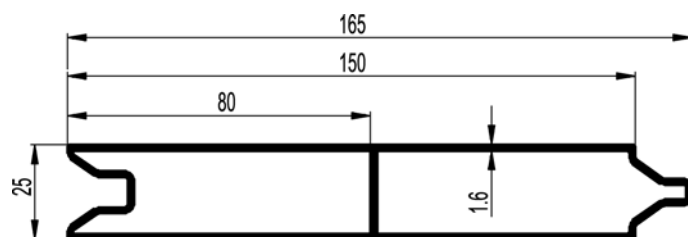


Profil plachtový 406 mm			
TT-číslo	Povrch	Materiál	Hmotnost
0411 104.000	přírodní	AlMgSi 0,5	4,25 kg / m
0412 104.000	elox		

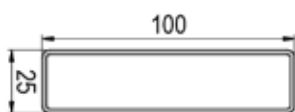
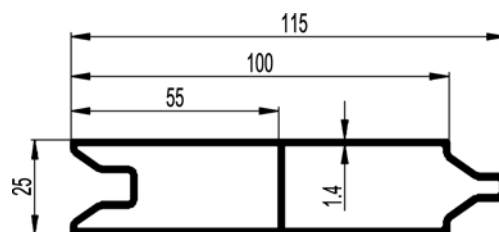
Těsnění bočnic		
TT-číslo	Materiál	Hmotnost
0413 002.000	PVC	0,10 kg / m



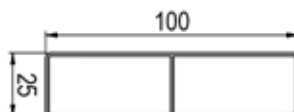
Profil 150 mm			
TT-číslo	Povrch	Materiál	Hmotnost
0411 091.000	přírodní	AlMgSi 0,5	1,7 kg / m
0412 091.000	elox		



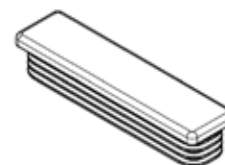
Profil 100 mm			
TT-číslo	Povrch	Materiál	Hmotnost
0411 092.000	přírodní	AlMgSi 0,5	1,1 kg / m
0412 092.000	elox		



0411 093.000
0412 093.000



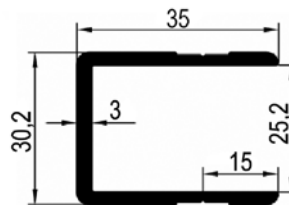
0411 094.000



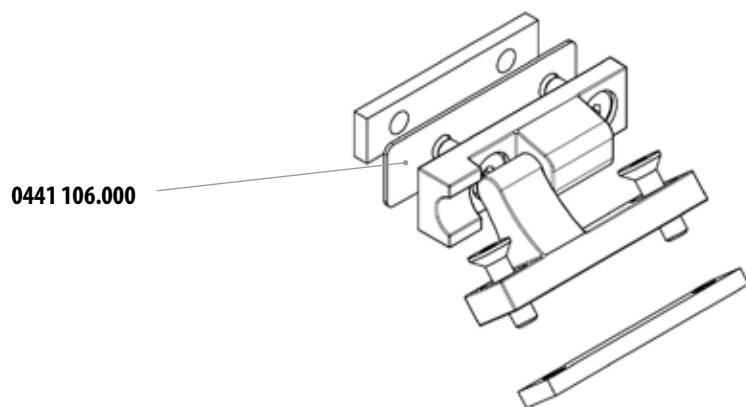
0413 093.000

TT-číslo	Název	Materiál	Hmotnost
0411 093.000	Profil podplachtový 100x25	Al přírodní	1,18 kg / m
0412 093.000	Profil podplachtový 100x25	Al elox	1,18 kg / m
0413 093.000	Zátka do profilu 100x25	PU	0,08 kg / ks
0411 094.000	Profil podplachtový 100 x25, lehký s prepážkou	Al přírodní	0,87 kg / m

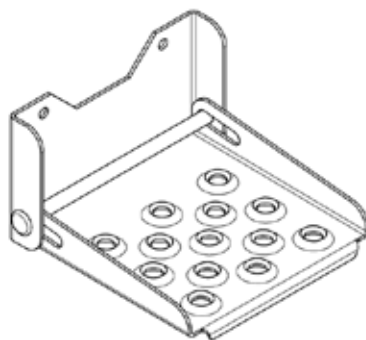
Profil lemovací U			
TT-číslo	Povrch	Materiál	Hmotnost
0411 072.000	přírodní	AlMgSi 0,5	0,70 kg / m
0412 072.000	elox		



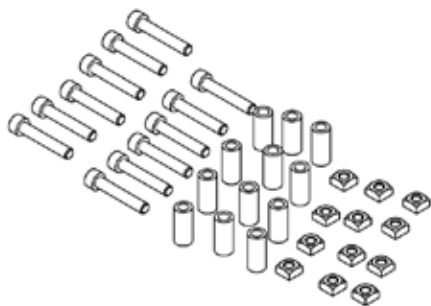
TT-číslo	Název	Materiál	Délka	Hmotnost kg / ks
0441 111.00	Pant TIR komplet pro profil 406mm	ocel pozink		0,6
0441 106.000	Podložka distanční pod závěs TIR 88/25/50	ocel pozink		



11.4. Příslušenství

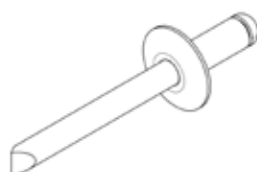


TT-číslo	Název	Materiál	Hmotnost kg / ks
0841 008.000	Stupačka sklopná	ocel pozink	1,3



10x Šroub M6x35, válc. hlava, pozink DIN 912, ISO 4762
 14x Matice M6 4HR, pozink DIN 557
 10x Rozpěrka plastová 6,2x10x21,5
 4x Šroub M6x16, válc. hlava, pozink DIN 912, ISO 4762
 4x Pružná podložka 6 DIN 7980

TT-číslo	Název	Materiál	Hmotnost kg / sd
0354 304.000	Sada pro mont. U profilu na latě nad zadní čelo	St/St	0,7



TT-číslo	Název	Materiál	Hmotnost kg / sd
2111 464.122	Nýt trhací 6,4x12 Plochá hlava 100 kusů Pro montáž střechy	St/St	0,7

Použití a upozornění

- Shrnovat střechu a boční plachtu lze pouze, když je vozidlo v klidu
- Shrnování boční plachty se provádí ze země po odjištění plachtových přezek a povolení napínací ráčny.



Pozor!

Pro bezpečnou jízdu je nutné mít zavřená zadní vrata a napnuté boční plachty.



- Pro zvýšení bezpečnosti a životnosti nástavby je nutné vždy mezi zadními sloupy používat zavětrovací popruhy.

Údržba a opravy

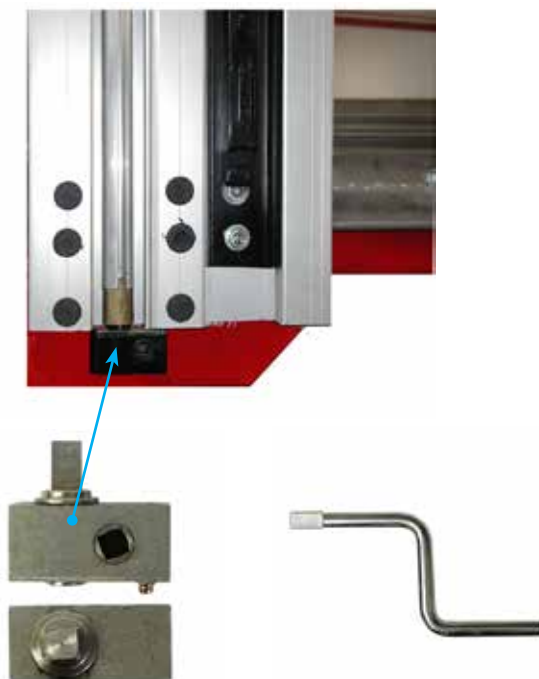
Hliníkové vodící profily

Překontrolujte, zda nejsou vodící profily poškozené. Poškozené profily je třeba vyměnit. Při kontrole věnujte pozornost čistotě vodícího profilu. Plochy, které přicházejí do styku s ložisky příčníků a plachtovými rolnami musí být bez jakýchkoli nečistot. Prach a další mechanické nečistoty je třeba důkladně odstranit.

Napínací mechanismy

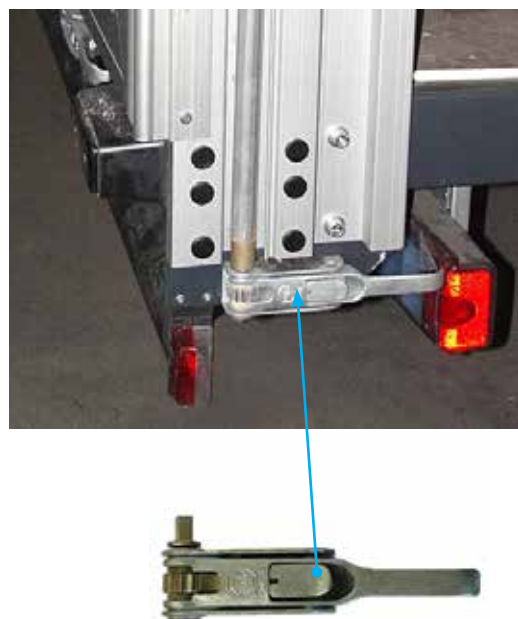
1) převodovka s klikou

musí se mazat dle potřeby (maznice)



2) napínací ráčna

doporučuje se mazat v okolí pastorku



Záruka a náhradní díly

Na naše díly je záruka 24 měsíců dle zákona od data dodání na všechny poruchy a závady našich dílů a konstrukce. Záruka se vztahuje na výměnu dílů uznaných jako vadné. Záruka je zamítnuta v případě, dojde-li ze strany kupujícího a nebo třetí strany k vykonání změny či opravy na dodaném zboží bez předešlého odsouhlasení naší společností, nebo v případě nevhodného používání a špatné údržby.

Pro naše nástavby doporučujeme použít plachtu o gramáži minimálně 900 g/m².

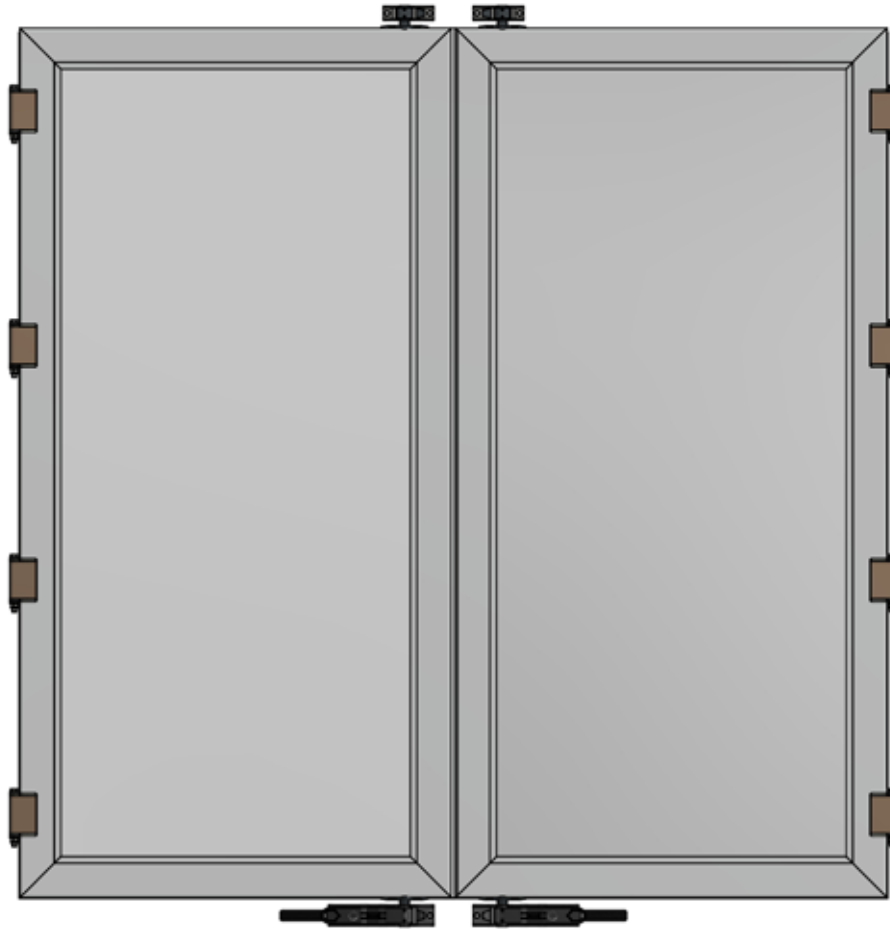
Pozn.:

Výrobce si vyhrazuje právo na změny technické dokumentace, konstrukce či příslušenství Versus Omega. Tyto díly byly testovány z pohledu funkčnosti a bezpečnosti. Versus Omega není zodpovědný za poškození nebo zranění, která vzniknou použitím neoriginálních náhradních dílů a příslušenství.

Předání a dodávku náhradních dílů a příslušenství zabezpečuje:

TRANS-TECHNIK spol. s r.o., Tyršova 1146, Modřice 664 42

Manuál pro objednání, montáž a používání vrat TT



Rozdělení vrat, provedení a základní rozměry pro objednání vrat.

Zadní vrata mohou být v provedení: - dvoukřídlá – dvouuzávěrová – čtyřuzávěrová
- čtyřkřídlá

- uzávěry jsou vnější nebo na poptávku se zapuštěnými uzávěry.
- materiál vrat- Al přírodní, Al eloxovaná, Al lakovaná, Al rám + panel.

Zadní vrata jsou z Al profilů zatěsněna po obvodu a přes střed gumovým těsněním.

Přírodní a lakované provedení - vratové profily a výplň jsou u svařeny v rozích oboustranně + zevnitř svařena Al výplň (nahoře, uprostřed a dole).

Eloxované provedení a provedení s panelem jsou vrata svařena v rozích zevnitř. U eloxovaného provedení jsou profily výplně svařeny zevnitř (nahoře, uprostřed a dole). Výplň vrat je v profilu rámu z vnější strany lepena.

Závěsy pantů jsou ocelové, standartně šroubovací, mohou být také v provedení s navařovacími nebo Al nýtovacími (přírodními nebo eloxovanými) závěsy.

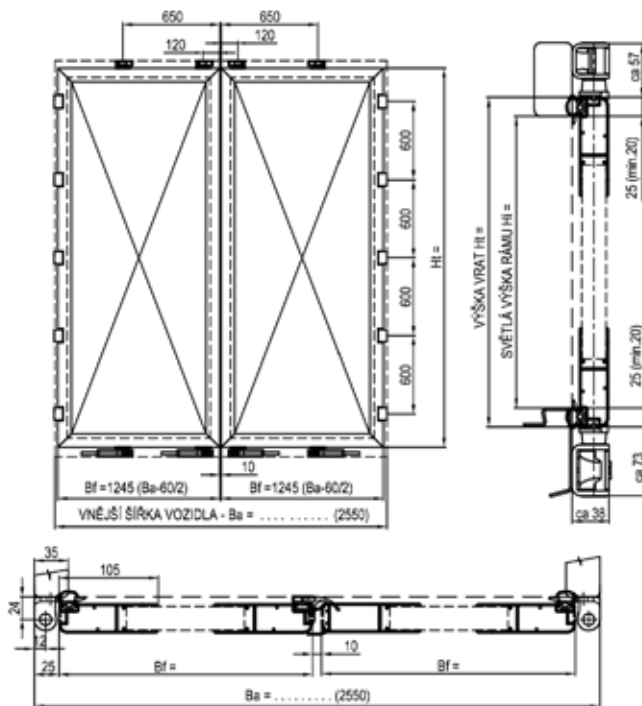
Tímto provedením vrat je zaručena vysoká pevnost, tuhost a tím i životnost vrat.

Rozměry pro objednání vrat:

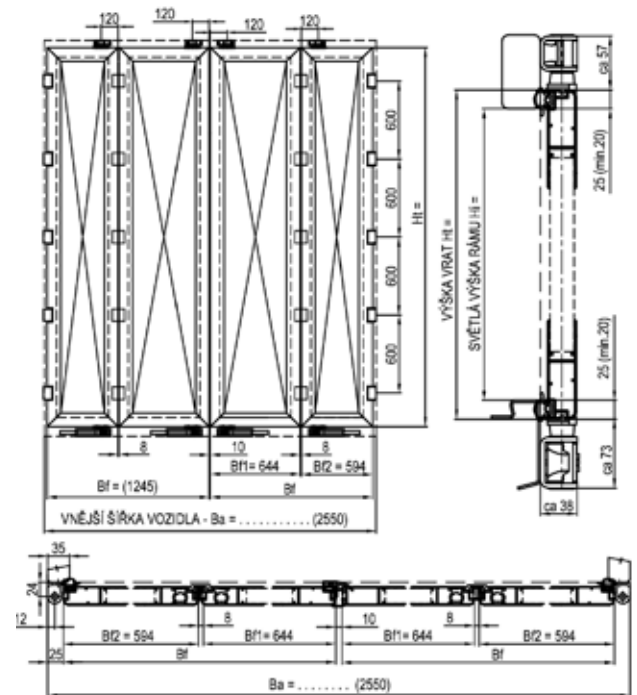
Při objednávání vrat zadávejte rozměry: **Ba x Ht (mm) = (Vnější šířka vozidla x výška vrat)**. Doporučené překrytí rámu a horního portálu je 25 mm (min. 20 mm) viz obrázky níže.

Upozornění: *vrata mají pro snadnou identifikaci na vnitřní straně dole v rohu umístěn výrobní štítek.*

**Vrata dvoukřídlá
základní rozměry**



**Vrata čtyřkřídlá
základní rozměry**



Montáž vrat hlavní zásady:

Tl. sloupku pro montáž vrat min. 35 mm (z důvodu funkce těsnění).

1. Osová rozteč pantů je 600 mm. Vrata musí být umístěna tak aby horní a spodní překrytí rámu (portálu) bylo min 20 mm, doporučeno 25 mm.

Závěsy pantů (šroubovací, navařovací) musí být umístěny tak, že vnější hrana závěsu je v rovině s vnější hranou sloupku. Závěs je „vykrojenou“ stranou k vnějšímu rozměru nástavby viz. obrázek.

Šroubovací závěs: připevnění závěsu je 2x šroub M8 pevnost 8.8. na jeden pant.

Závěs pro přivaření: svar se umístí do „vykrojené části závěsu a z vnější strany závěsu (u ohnutí).

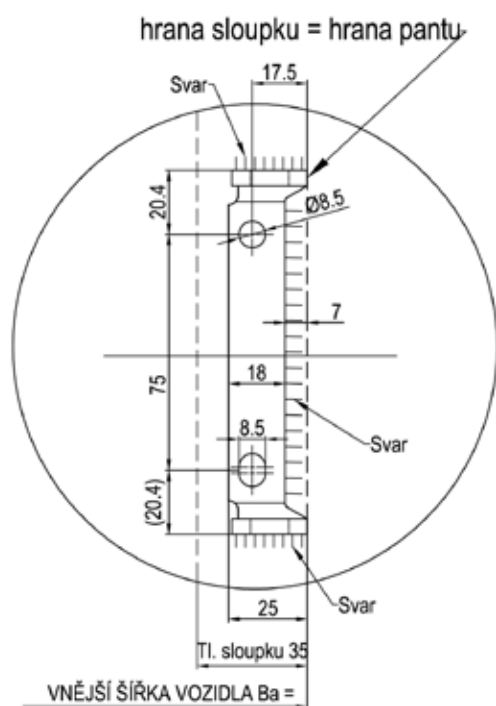
Nýtovací závěs se nýtuje přes roh sloupku nýty $\varnothing 6,4$ x délka (dle tl. stěny sloupku).

Způsob nýtování: 1 x nýt uprostřed pantu, 1 x nýt nad a pod pantem, platí pro každý pant.

POZOR !! U ocelových (šroubovacích a navařovacích) závěsů nedotahovat šroub M12 x 140. Dotáhnutí – sevření – kloubu vrat způsobí špatnou funkci otáčení závěsu vrat a tím možnost poškození (shrnutí) těsnění.

2. Zkontrolovat zda se při montáži nebo nevhodným používáním nepoškodil nebo neurazil tzv. odtlačovač, který má za funkci chránit těsnění proti shrnutí a tím i těsnost vrat proti vodě v nákladovém prostoru. Odtlačovač lze snadno namontovat nebo vyměnit v případě ztráty nebo poškození.

3. Doporučujeme nad každá vrata umístit okapnici, která zabrání stékání vody ze střechy na vrata



Používání vrat


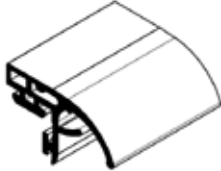
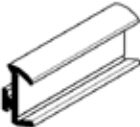


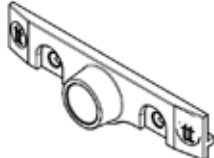
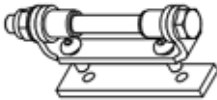
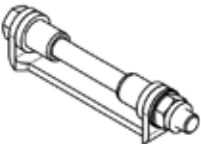



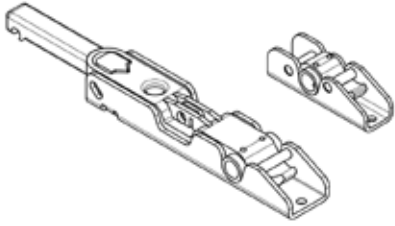
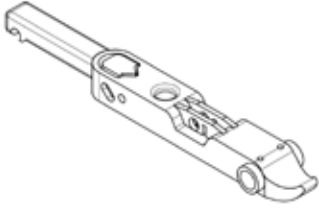
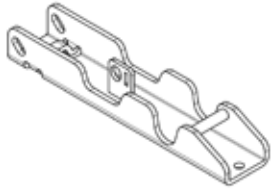

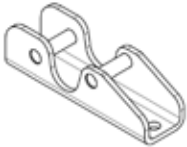

1. **!!! Vrata musí být při provozu – jízdě – uhlopříčně zavětrována.!!!!**







2. **Vrata zajistit v otevřené poloze pomocí držáku vrat.**
 - nejezdít s otevřenými vraty.
 - před jízdou zkontrolovat zda jsou uzávěry nahoře i dole v uzavřené poloze.
 - náklad zajistit proti posunutí. Náklad se nesmí dotýkat vrat.
 - zkontrolovat zda mají vrata odtlačovač (umístění dole v rohu vrat)

Základní náhradní díly pro vrata vrat

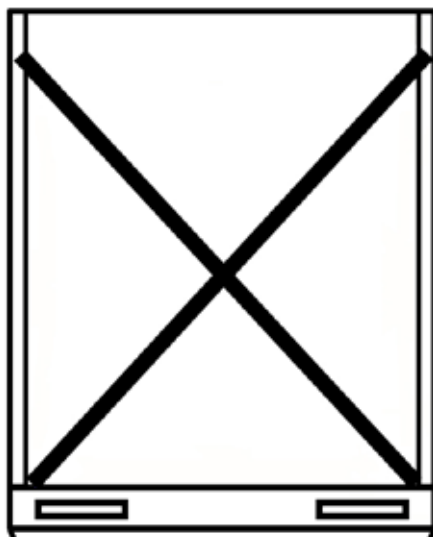
TT-číslo	Název	Nákres
0512 026.000	Těsnění obvodové	
0512 027.000	Těsnění středové 2K	
0512 028.000	Těsnění středové 4K	
0512 032.00	Odtlačovač	
0512 030.000	Pouzdro závěsu 2K	
0512 034.000	Vodítko	
0512 050.000	Závěs vrat šroubovací	
0512 053.000	Závěs vrat navařovací	
0512 019.xxx 0512 020.xxx	Závěs vrat navařovací Al přírodní Al elox	

TT-číslo	Název	Nákres
0512 035.000	Uzávěr vrat 18mm komplet	
0512 035.110	Páka spodního uzávěru	
0512 035.120	Protikus páky uzávěru	
0512 035.210	Palec horního uzávěru	
0512 035.220	Protikus horního uzávěru	
0512 039.000.	Tyč uzávěru 18mm -3300mm	

TT-číslo	Název	Nákres
0984 032.205	Upínací souprava, šířka pásu 25 mm	
0911 001.100	Kotvicí oko s třmenem 750 kg, pozink	
2111 464.165	Nýt 6,4x16 S = 5,5 - 8,5 mm Používá se v horní části sloupu	
2111 464.181	Nýt 6,4x18 S = 9 - 12 mm Používá se ve spodní části sloupu v komoře s výztuhou	

Vrata musí být označena štítkem s informací o nutnosti zavětrování

**VRATA MUSÍ BÝT
ZAVĚTROVÁNA!**



**REAR DOORS MUST BE FIXED
WITH TENSION STRAPS**